



## ÁTTEKINTŐ KATALÓGUS LÉGTECHNIKAI CSŐRENDSZEREK ÉS TARTOZÉKAI

„Ahol a jó levegő kezdődik.....”

## Tartalomjegyzék

<b>Klimaflex SB flexibilis csövek.....</b>	<b>2</b>
Flexibilis cső és tartozékai.....	3
SKVE Design üvegszelep.....	13
Kiegészítők.....	14
Szerelési segédlete .....	17
<b>Műanyag légcsatorna elemek és PVC csövek idomok.....</b>	<b>21</b>
Alumínium csövek .....	27
Szervízajtók.....	28
<b>Spirálkocolt légcsatorna és tartozékai .....</b>	<b>31</b>

**Aeroventil Kft.**

**[www.aeroventil.hu](http://www.aeroventil.hu)**

**1076 Budapest, Sajó utca 4-8. Tel.: +36 -1-784-2480**

**KLIMAFLEX SB flexibilis műanyag cső légkondicionáló berendezésekhez****Tulajdonságok és jellemzők:**

A cső belső fala antibakteriális és gombaellenes védelemmel van ellátva, amellyel a baktériumok és gombák elleni higiéniai védelem biztosítva van. A tekercsvégek a szennyeződések vezetékbe jutása elleni fedelekkel vannak ellátva. A KLIMAFLEX SB flexibilis műanyag cső megfelel a CSN EN 61386-24 szabványnak. Tesztelve a CSN EN ISO 846:98 szabvány szerint, A,C módszer. Nyomásvizsgálata 450N/200mm.

külső átmérő	belső átmérő	hajlítási sugár	tekercs hossza
mm	mm	m	m
63	51	0,26	50
75	61	0,29	50
90	75	0,33	50
160*	136	0,43	25
200*	171	0,50	25

**Anyaga:**

Külső fal PE-HD-ből készült

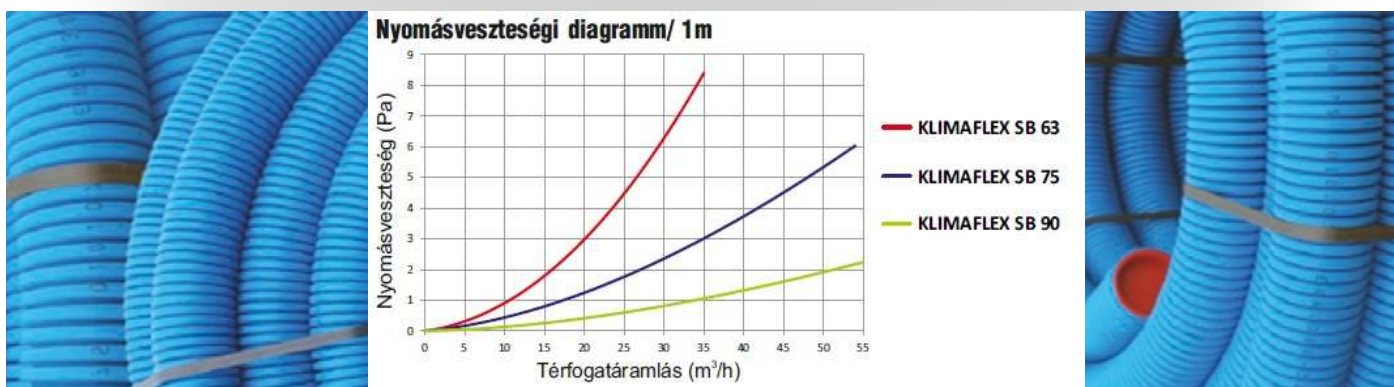
Belső fala PE-LD-ből + antibakteriális és gombaellenes adalékokból (63 mm átmérőre) vagy PE-HD-ből + antibakteriális és gombaellenes adalékokból (75 mm átmérőnél nagyobbra) készült.

**Hőellenállás:**

Beépítési hőmérséklet: csővezeték kezelése -5°C és +50°C hőmérséklet között lehetséges.

Üzemi hőmérséklet: -20°C és +50°C hőmérséklet között.

Tárolási hőmérséklet: -40°C és +60°C hőmérséklet között.



**Aeroventil Kft.**

**[www.aeroventil.hu](http://www.aeroventil.hu)**

**1076 Budapest, Sajó utca 4-8. Tel.: +36 -1-784-2480**

## \*KLO-2x63, 75, 90/125-OC Mennyezeti/ fali áthaladó doboz tányérszelepre DN 125

Rendelhető méretek és kódjaik:

**KLO-2x63/125-OC**

**KLO-2x75/125-OC**

**KLO-2x90/125-OC**

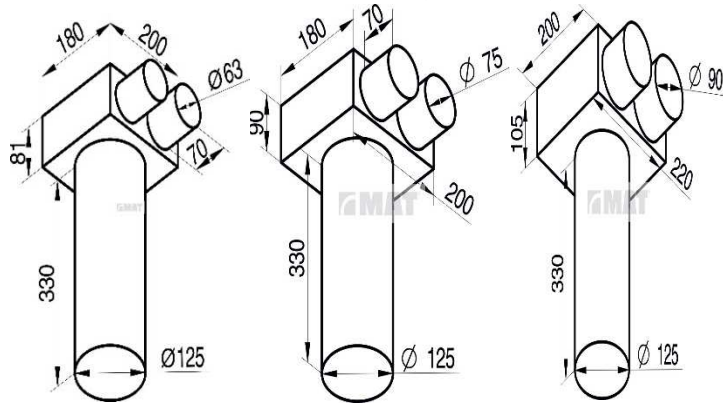
Anyaga: horganyzott acél

Csomagolás része:

DN 125 zárócsavar

szelelési rész, flexibilis cső kitolódása  
elleni biztosíték

2 db DN 63, 75, 90 tömítőgyűrű



Légáramlás sebessége m/mp	2	2,5	3
Térfogat m <sup>3</sup> /ó (1x63)	15	19,5	25
Térfogat m <sup>3</sup> /ó (2x63)	30	39	50

Légáramlás sebessége m/mp	2	2,5	3
Térfogat m <sup>3</sup> /ó (1x75)	21	26	32
Térfogat m <sup>3</sup> /ó (2x75)	42	52	64

Légáramlás sebessége m/mp	2	2,5	3
Térfogat m <sup>3</sup> /ó (1x90)	32	40	48
Térfogat m <sup>3</sup> /ó (2x90)	64	80	96

## \*KLO-3-63, 75/125-OC Mennyezeti/ fali áthaladó doboz tányérszelepre DN 125

Rendelhető méretek és kódjaik:

**KLO-3x63/125-OC**

**KLO-3x75/125-OC**

Anyaga: horganyzott acél

Csomagolás része:

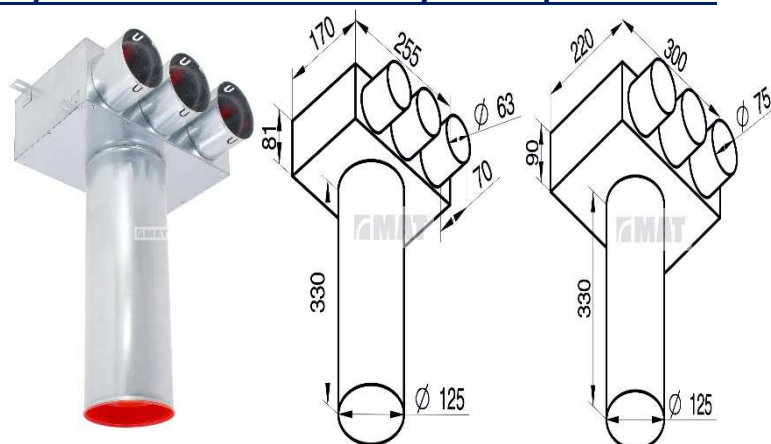
DN 125 zárócsavar

szelelési rész

flexibilis cső kitolódása

elleni biztosíték

3 db DN 63, 75 tömítőgyűrű



Légáramlás sebessége m/mp	2	2,5	3
Térfogat m <sup>3</sup> /ó (1x63)	15	19,5	25
Térfogat m <sup>3</sup> /ó (2x63)	30	39	50
Térfogat m <sup>3</sup> /ó (3x63)	45	58,5	75

Légáramlás sebessége m/mp	2	2,5	3
Térfogat m <sup>3</sup> /ó (1x75)	21	26	32
Térfogat m <sup>3</sup> /ó (2x75)	42	52	64
Térfogat m <sup>3</sup> /ó (3x75)	63	78	96

**Aeroventil Kft.**

[www.aeroventil.hu](http://www.aeroventil.hu)

1076 Budapest, Sajó utca 4-8. Tel.: +36 -1-784-2480



## **\*KL-8x63,75/ 160-OC Lapos elosztódoboz**

Rendelhető méretek és kódjaik:

**KL-8x63/160-OC**

**KL-8x75/160-OC**

Anyaga: horganyzott acél

Csomagolás része:

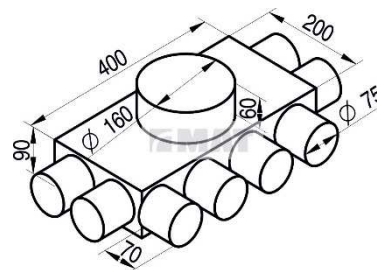
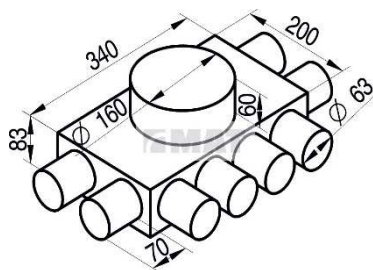
DN 160 tömítőgyűrű

szereleési rész

flexibilis cső kitolódása elleni biztosíték

8 db DN 63, 75 tömítőgyűrű

doboz belső szigetelés



Légáramlás sebessége m/mp	2	2,5	3
Térfogat m <sup>3</sup> /ó (8x63)	120	156	200

Légáramlás sebessége m/mp	2	2,5	3
Térfogat m <sup>3</sup> /ó (8x75)	168	208	256



## **\*KL-12x63, 75/ 160-OC Lapos elosztódoboz**

Rendelhető méretek és kódjaik:

**KL-12x63/160-OC**

**KL-12x75/160-OC**

Anyaga: horganyzott acél

Csomagolás része:

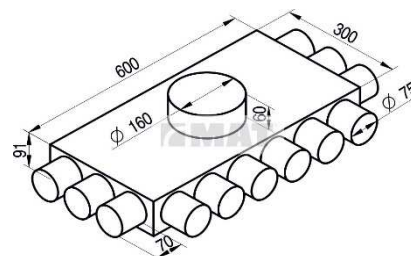
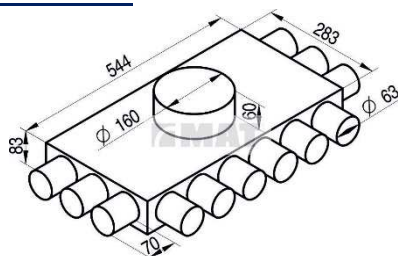
DN 160 tömítőgyűrű

szereleési rész

flexibilis cső kitolódása elleni biztosíték

12 db DN 63, 75, 90 tömítőgyűrű

doboz belső szigetelése



Légáramlás sebessége m/mp	2	2,5	3
Térfogat m <sup>3</sup> /ó (12x63)	180	234	300

Légáramlás sebessége m/mp	2	2,5	3
Térfogat m <sup>3</sup> /ó (12x75)	252	312	384



**Aeroventil Kft.**

[www.aeroventil.hu](http://www.aeroventil.hu)

1076 Budapest, Sajó utca 4-8. Tel.: +36 -1-784-2480

## KLKW-12x63/200-OC Lapos elosztódoboz

Anyaga: horganyzott acél

Csomagolás része:

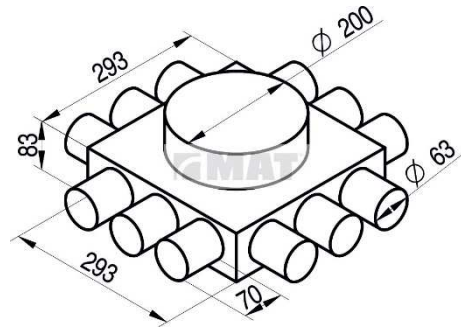
DN 200 tömítőgyűrű

szerelési rész

flexibilis cső kitolódása elleni biztosíték

12 db DN63 tömítőgyűrű

doboz belső szigetelése



Légáramlás sebessége m/mp	2	2,5	3
Térfogat m <sup>3</sup> /ó (12x63)	180	234	300

## \*RT2R-12x63, 75/ 160-OC Közvetlen elosztódoboz

Rendelhető méretek és kódjaik:

**RT2R-12x63/160-OC**

**RT2R-12x75/160-OC**

Anyaga: horganyzott acél

Csomagolás része:

DN 160 tömítőgyűrű

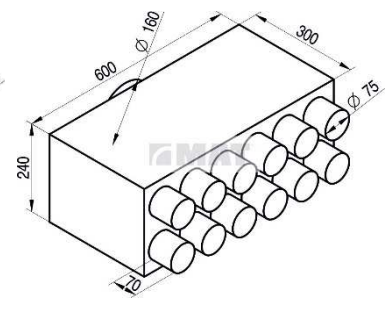
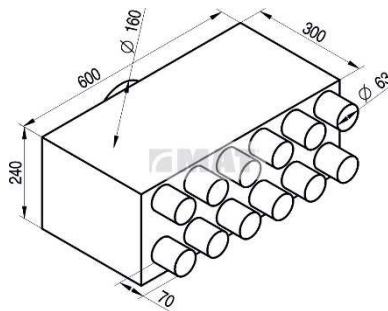
szerelési rész

flexibilis cső kitolódása elleni biztosíték

12 db DN63, 75 tömítőgyűrű

doboz belső szigetelése

ellenőrző nyílás



Légáramlás sebessége m/mp	2	2,5	3
Térfogat m <sup>3</sup> /ó (12x63)	180	234	300

Légáramlás sebessége m/mp	2	2,5	3
Térfogat m <sup>3</sup> /ó (12x75)	252	312	384



**Aeroventil Kft.**

[www.aeroventil.hu](http://www.aeroventil.hu)

1076 Budapest, Sajó utca 4-8. Tel.: +36 -1-784-2480

## \*KLOZ-1x75, 90/125-OC Mennyezeti/fali áthaladó doboz tányérszelepre DN125

Rendelhető méretek és kódjaik:

**KLOZ-1x75/125-OC**

**KLOZ-1x90/125-OC**

Anyaga: horganyzott acél

Csomagolás része:

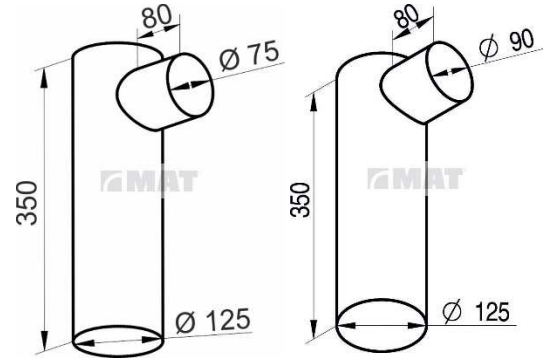
DN 125 zárócsavar

szerelési rész

flexibilis cső kitolódása

elleni biztosíték

1 db DN 75, 90 tömítőgyűrű



Légáramlás sebessége m/mp	2	2,5	3
Térfogat m <sup>3</sup> /ó (1x75)	21	26	32

Légáramlás sebessége m/mp	2	2,5	3
Térfogat m <sup>3</sup> /ó (1x90)	32	40	48

## \*KLO-2x75, 90/P-125-OC Mennyezeti/fali egyenes doboz tányérszelepre DN 125

Rendelhető méretek és kódjaik:

**KLO-2x75/P-125-OC**

**KLO-2x90/P-125-OC**

Anyaga: horganyzott acél

Csomagolás része:

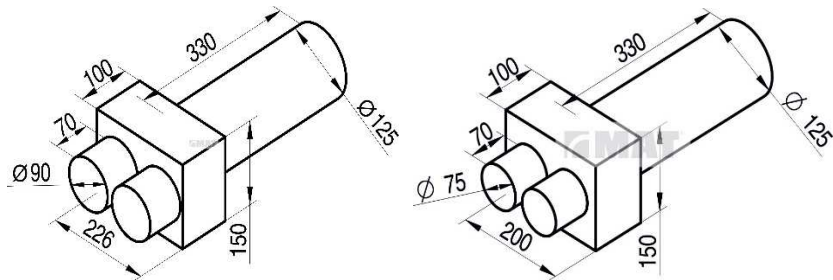
DN 125 zárócsavar

szerelési rész

flexibilis cső kitolódása elleni biztosíték

2 db DN 75, 90 tömítőgyűrű

szerelési rész



Légáramlás sebessége m/mp	2	2,5	3
Térfogat m <sup>3</sup> /ó (1x75)	21	26	32
Térfogat m <sup>3</sup> /ó (2x75)	42	52	64



Légáramlás sebessége m/mp	2	2,5	3
Térfogat m <sup>3</sup> /ó (1x90)	32	40	48
Térfogat m <sup>3</sup> /ó (2x90)	64	80	96

**Aeroventil Kft.**

[www.aeroventil.hu](http://www.aeroventil.hu)

1076 Budapest, Sajó utca 4-8. Tel.: +36 -1-784-2480



## **\*KLO-3x75,90/P125-OC Mennyezeti/fali egyenes doboz tányárszelepre DN 125**

Rendelhető méretek és kódjaik:

**KLO-3x75/P-125-OC**

**KLO-3x90/P-125-OC**

Anyaga: horganyzott acél

Csomagolás része:

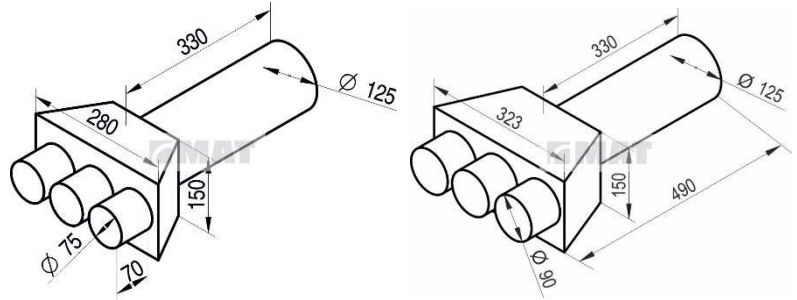
DN 125 zárócsavar

szelvény rész

flexibilis cső kitolódása elleni biztosíték

3 db DN 75, 90 tömítőgyűrű

szelvény rész



Légáramlás sebessége m/mp	2	2,5	3
Térfogat m <sup>3</sup> /ó (1x75)	21	26	32
Térfogat m <sup>3</sup> /ó (2x75)	42	52	64
Térfogat m <sup>3</sup> /ó (3x75)	63	78	96

Légáramlás sebessége m/mp	2	2,5	3
Térfogat m <sup>3</sup> /ó (1x90)	32	40	48
Térfogat m <sup>3</sup> /ó (2x90)	64	80	96
Térfogat m <sup>3</sup> /ó (3x90)	96	120	144



## **\*KL-14x 75/ 160-OC Lapos elosztódoboz**

Anyaga: horganyzott acél

Csomagolás része:

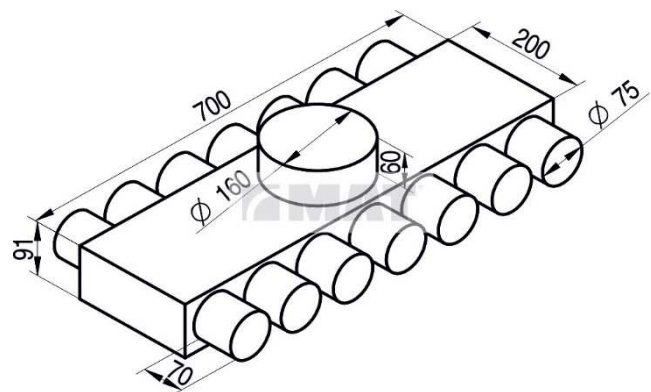
DN 160 tömítőgyűrű

szelvény rész

flexibilis cső kitolódása elleni biztosíték

14 db DN75 tömítőgyűrű

doboz belső szigetelése



Légáramlás sebessége m/mp	2	2,5	3
Térfogat m <sup>3</sup> /ó (14x75)	294	364	448



**Aeroventil Kft.**

[www.aeroventil.hu](http://www.aeroventil.hu)

1076 Budapest, Sajó utca 4-8. Tel.: +36 -1-784-2480



**SV-75,90-125 Mennyezeti/ fali műanyag kimenet**

Rendelhető méretek és kódjaik:

**SV-75-125****SV-90-125**

Párazárós gipszkartonra szereléshez

DN 75,90 flexibilis csőbemenet

DN 125 tányérszelep kimenet

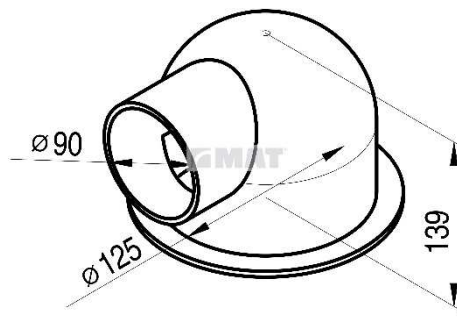
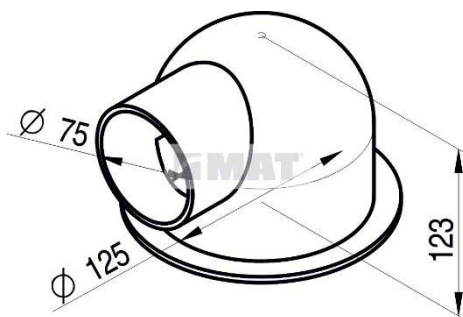
Anyaga: PP

Csomagolás része:

rögzítőcsavarok

DN 75,90 tömítőgyűrű

DN 125 fedél

**SJD-75-125 Mennyezeti/ fali műanyag kimenet**

Azon összeszerelésekhez, ahol szükséges az épületszerkezeten történő átmenet

DN 75 flexibilis csőbemenet

DN 125 tányérszelep kimenet

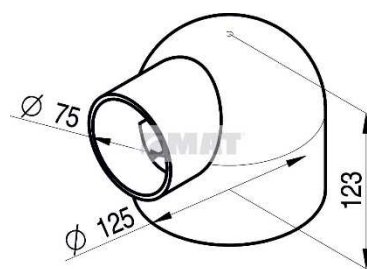
Anyaga: PP

Csomagolás része:

rögzítőcsavarok

DN 75 tömítőgyűrű

DN 125 fedél



*Felhasználás példája a Lindab csatlakozóval  
és SPIKO csővel (nem részei a beszállításnak)*

Aeroventil Kft.

[www.aeroventil.hu](http://www.aeroventil.hu)

1076 Budapest, Sajó utca 4-8. Tel.: +36 -1-784-2480

## KP-75, KP-90 Műanyag könyök

A 90°-os csővezeték beszereléséhez olyan pontokon, ahol a flexibilis cső hajlásszöge nem elégséges

Anyaga: PP

Csomagolás része:

2db „O” tömítőgyűrű DN75,90

4db a csővezeték kitolódását gátló merevítő saru



A DN átmérőjű csövek számára	75
Megrendelési kód	KP-75

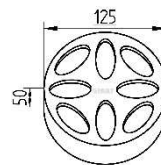
## RP Áramlászabályzó csillapítással

Rendelhető méretek és kódjaik:

**RP 100 Ø, RP 125 Ø, RP 160 Ø**

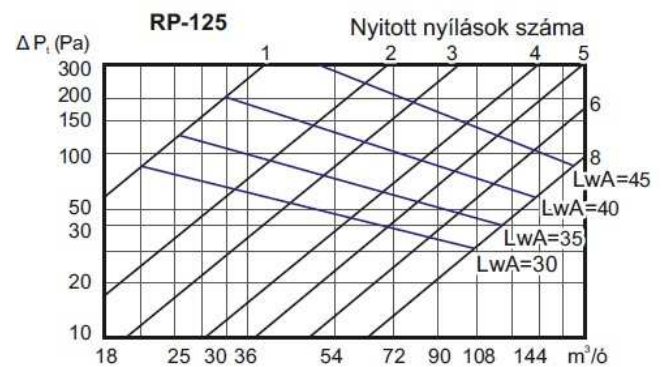
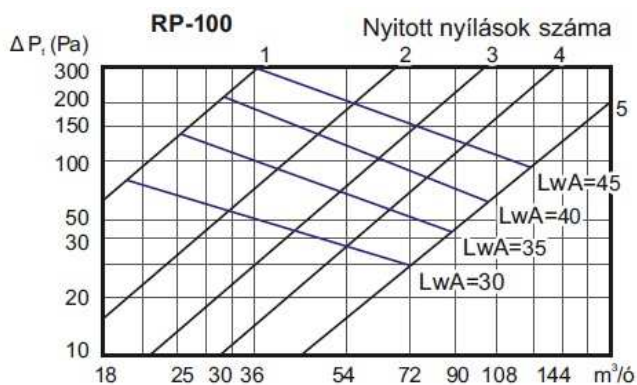
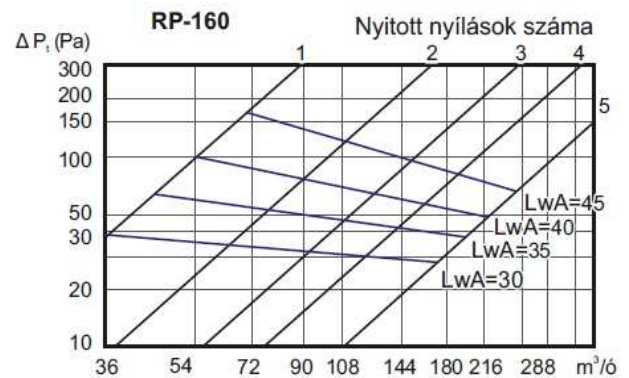
Különleges elnyelő hab

Légáramlás nyitott nyílásszámok segítségével van beállítva



dB csillapítás (Hz) hullámsávon

Típus	Nyitott nyílások száma	63 Hz	125 Hz	250 Hz	500 Hz	1 kHz	2 kHz	4 kHz	8 kHz
RP-100	1	6,5	7	4	9,5	13	16	18	22
	3	3	3,5	2,5	5,5	8,5	8,5	15	19
	5	1,5	2,5	1,5	3,5	6	6,5	12	17
RP-125	2	5,5	6,5	7	6,5	10	15	19	21
	5	2	2	2,5	3	8,5	8	14	19
	8	1	1,5	1,5	2,5	6	6	11	18
RP-160	1	6,5	7	4	9,5	13	16	18	22
	3	2,8	3,5	2,5	5,8	8,5	8,7	14,5	19
	5	3	3,5	2,5	5,5	8,5	8,5	15	20



**Aeroventil Kft.**

[www.aeroventil.hu](http://www.aeroventil.hu)

1076 Budapest, Sajó utca 4-8. Tel.: +36 -1-784-2480

**\*KLO-1x90/125-OC Mennyezeti/ falı áthaladó doboz tányérszelepre DN125**

Anyag: horganyzott acél

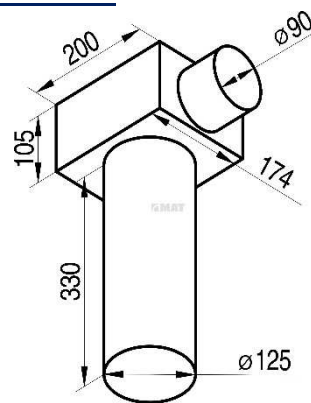
Csomagolás része:

DN 125 tömítógyűrű

szelési rész

flexibilis cső kitolódása elleni biztosíték

1 db DN90 tömítógyűrű



Légáramlás sebessége m/mp	2	2,5	3
Térfogat m <sup>3</sup> /ó (1x90)	32	40	48

**\*KLO-1x90/P-125-OC Mennyezeti/ falı egyenes doboz tányérszelepre DN125**

Anyag: horganyzott acél

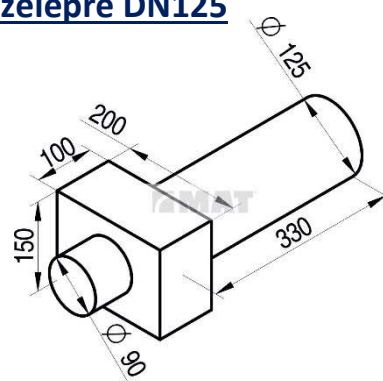
Csomagolás része:

DN 125 tömítógyűrű

szelési rész

flexibilis cső kitolódása elleni biztosíték

1 db DN90 tömítógyűrű



Légáramlás sebessége m/mp	2	2,5	3
Térfogat m <sup>3</sup> /ó (1x90)	32	40	48

**KLQ-12x63/160-OC Lapos elosztódoboz**

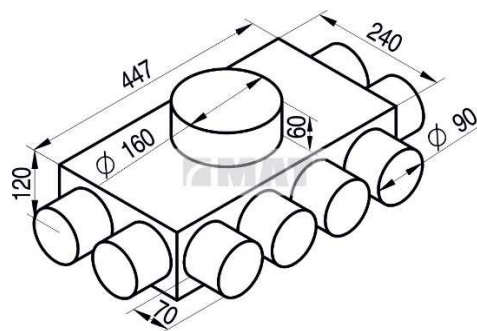
Anyaga: horganyzott acél

Csomagolás része:

DN 200 tömítógyűrű

szelési rész

flexibilis cső kitolódása elleni biztosíték  
doboz belső szigetelése



Légáramlás sebessége m/mp	2	2,5	3
Térfogat m <sup>3</sup> /ó (12x90)	384	480	576

Aeroventil Kft.

[www.aeroventil.hu](http://www.aeroventil.hu)

1076 Budapest, Sajó utca 4-8. Tel.: +36 -1-784-2480

## **\*RT2R-6x90/160-OC Közvetlen elosztódoboz**

Anyag: horganyzott acél

Csomagolás része:

DN 160 tömítőgyűrű

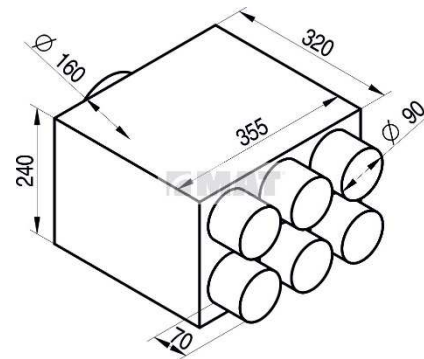
szerelési rész

flexibilis cső kitolódása elleni biztosíték

6 db DN90 tömítőgyűrű

doboz belső szigetelése

ellenőrző nyílás



Légáramlás sebessége m/mp	2	2,5	3
Térfogat m <sup>3</sup> /ó (6x90)	192	240	288

## **\*RT2R-10x90/160-OC Közvetlen elosztódoboz**

Anyag: horganyzott acél

Csomagolás része:

DN 160 tömítőgyűrű

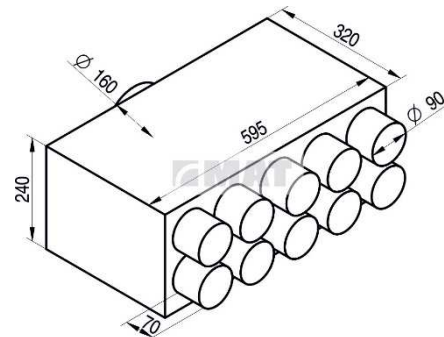
szerelési rész

flexibilis cső kitolódása elleni biztosíték

10 db DN90 tömítőgyűrű

doboz belső szigetelése

ellenőrző nyílás



Légáramlás sebessége m/mp	2	2,5	3
Térfogat m <sup>3</sup> /ó (10x90)	320	400	480

**Aeroventil Kft.**

[www.aeroventil.hu](http://www.aeroventil.hu)

1076 Budapest, Sajó utca 4-8. Tel.: +36 -1-784-2480



## \*RT2R-15x90/160-OC Közvetlen elosztódoboz

Anyag: horganyzott acél

Csomagolás része:

DN 160 tömítőgyűrű

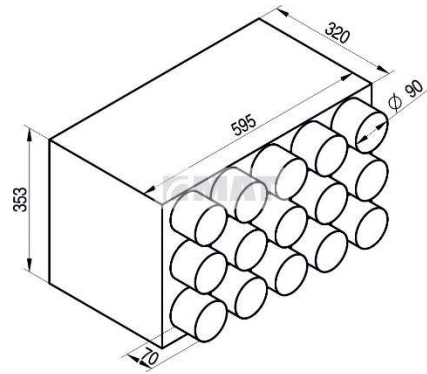
szerelési rész

flexibilis cső kitolódása elleni biztosíték

6 db DN90 tömítőgyűrű

doboz belső szigetelése

ellenőrző nyílás



Légáramlás sebessége m/mp	2	2,5	3
Térfogat m <sup>3</sup> /ó (15x90)	480	600	720

Aeroventil Kft.

[www.aeroventil.hu](http://www.aeroventil.hu)

1076 Budapest, Sajó utca 4-8. Tel.: +36 -1-784-2480

## SKVE Design üvegszelep

A levegő befúvására és elszívására alkalmazható, a légáramlás könnyű és gyors szabályozásával.

Falra vagy plafonra szerelhető.

Szelep alkatrészei:

szeleptest-a csőrendszerbe három fémrugóval rögzíthető be

első üveglap-a szeleptesthez rugók segítségével van hozzárögzítve

Alak: négyzet (CT) vagy kör (KR)

Színkivitelezés: Fényes (L) Matt (M)



Cső átmérő mm	Szelepszapka átmérő mm	Fényes (L) mm/ nettó lista ár	Matt (M) mm/ nettó lista ár
100	170	28 530	36 895
125	200	29 250	37 440
160	230	33 860	41 600



**Aeroventil Kft.**

[www.aeroventil.hu](http://www.aeroventil.hu)

1076 Budapest, Sajó utca 4-8. Tel.: +36 -1-784-2480

**Zárókupak**

Anyaga: PE-HD  
flexibilis csövek számára



A DN átmérőjű csövek számára	63	75	90
Megrendelési kód	ZA-63	ZA-75	ZA-90

a doboz nyílásai számára

A DN nyílású doboz számára	63	75	90
Megrendelési kód	ZAB-63	ZAB-75	ZAB-90

**Külső kapcsoló flexibilis cső rákötéshez**

Anyaga: PE



A DN átmérőjű csövek számára	63	75	90
Megrendelési kód	ZV-63	ZV-75	ZV-90

**Tömítőgyűrű**

Anyaga: EPDM



a flexibilis csőre kötéshez

A DN átmérőjű csövek számára	63	75	90
Megrendelési kód	UV-63	UV-75	UV-90

a flexibilis cső és doboz

A DN átmérőjű csövek számára	63	75	90
Megrendelési kód	UVB-63	UVB-75	UVB-90

**Alumínium ragasztószalag**

Anyaga: üvegszállal erősített alumínium, akril alapú ragasztó felület  
A csövek doboz csatlakozásainak a tömítésére  
A zárócsavarok biztosításához



Szalag méretei	Szélesség 50 mm / hossz 50 m	Szélesség 75 mm / hossz 50 m	Szélesség 100 mm / hossz 50 m
Megrendelési kód	PAL 50	PAL 75	PAL 100

**Aeroventil Kft.**

[www.aeroventil.hu](http://www.aeroventil.hu)

1076 Budapest, Sajó utca 4-8. Tel.: +36 -1-784-2480

## Zsugorodó tömítő csatlakozó

Hő által zsugorítható csatlakozó a csövek számára. A csövek doboz csatlakozásainak a tömítésére.

Hossz 1000 mm

Alkalmazás a hőlégfúvó pisztoly segítségével

Alkalmazkodik a csövek felszínéhez



A DN átmérőjű csövek számára	63	75	90
Megrendelési kód	STS01	STS01	STS02

## Zajtompító

A csőrendszeri körben a zajkibocsátások jelentős csökkentését teszi lehetővé.

Anyaga:

külső burkolat cinkelt bádoglemez

belső burkolat perforált cinkelt bádoglemez

Tompító réteg:

ásványi gyapjuszálak és a nem szőtt textília

Torkolat részei:

kétpengés tömítés



Megrendelési kód	Belső átmérő d1 mm	Külső átmérő D mm	Hossz L* mm
TH50* 100/0200/0900/S	100	200	900
TH50* 125/0224/0900/S	125	224	900
TH50* 160/0250/0900/S	160	250	900
TH50* 200/0315/0900/S	200	315	900
TH50* 250/0355/0900/S	250	355	900

\*egyéb méretek a vonatkozó kereslet alapján

Zajtompítás frekvenciasávja (Hz)

f /Hz/	63	125	250	500	1k	2k	4k	8k	D <sub>i</sub> / L <sub>Aeq,T</sub> /dB/ **
Megrendelési kód	D <sub>i</sub> /dB/ akusztikai tompítás								
TH50 0100/0200/0900/S	5	17	26	34	30	34	37	25	26,0
TH50 0125/2240/900/S	3	13	20	32	29	35	31	21	23,0
TH50 0160/250/0900/S	2	9	13	27	32	39	26	15	20,4
TH50 0200/315/0900/S	3	6	12	20	24	23	15	12	14,4
TH50 0250/355/0900/S	5	2	6	11	15	9	7	5	7,5
TH50 0315/400/0900/S	3	1	5	12	16	14	8	5	8,0
TH50 0400/500/0900/S	7	1	6	9	10	7	6	5	6,4

\*\*ekvivalens hangnyomás szint L<sub>Aeq, T</sub> [dB]


Aeroventil Kft.

[www.aeroventil.hu](http://www.aeroventil.hu)

1076 Budapest, Sajó utca 4-8. Tel.: +36 -1-784-2480



## Légáramlás

KLIMAFLEX SB DN 63 (m <sup>3</sup> /ó)			
A csővek száma	Légáramlási sebesség		
	2 m/mp	2,5 m/mp	3 m/mp
	14,7	18,4	22,1
	29,4	36,8	44,2
	44,1	55,2	66,3

KLIMAFLEX SB DN 75 (m <sup>3</sup> /ó)			
A csővek száma	Légáramlási sebesség		
	2 m/mp	2,5 m/mp	3 m/mp
	21,0	26,3	31,6
	42,0	52,6	63,2
	63,0	78,9	94,8

KLIMAFLEX SB DN 90 (m <sup>3</sup> /ó)			
A csővek száma	Légáramlási sebesség		
	2 m/mp	2,5 m/mp	3 m/mp
	31,8	39,8	47,7
	63,6	79,6	95,4
	95,4	119,4	143,1

### A KLIMAFLEX csövek és tartozékok felhasználásának az előnyei

- az összeszerelés egyszerűsége és gyorsasága
- jó alkalmazkodás az összeszerelési helyzethez
- magas rugalmasság a mechanikai ellenállóképesség megőrzése mellett
- alacsony súly
- a csövek hosszának egyszerű módosítása
- a cső belső fala antibakteriális és penészellenes adalékkal ellátva
- egyenletes légelosztás
- a cső alacsony nyomásvesztése
- a csövek doboz csatlakozásainak a tömítése – a beszállítás részét képezi
- nem alakulnak ki semmilyen anyagi veszteségek, a fennmaradt csődarabok felhasználhatóak a csatlakozók elhelyezése által

### Javaslatok

- hosszabb csővezeték esetén (több mint 15m) szükséges a rendelkezésre álló nyomás ellenőrzése
- dobozok és csövek csatlakozásait, légmentes ragasztószalag által biztosítani
- a légáramlás maximális javasolt gyorsasága 3 m/s-ig
- a telepítés után és az üzem megkezdése előtt, szükséges a csövek végeinek a védelme, a porral és az egyéb szennyeződésekkel szemben, zárócsavarok által (a beszállítás részét képezi)
- a projekteket és a telepítést, a telepítés helyén érvényes építészeti előírások és irányelvek alapján kivitelezni
- a rögzítő szalagok max. távolsága, a mennyezet alatti beszerelés esetén, 1000mm
- csővezeték szigetelése (szigetelés vastagság 20mm)
- a, hideg levegő szállítása esetén és ha a vezeték meleg helységben található
- b, hidegebb hőmérsékletű helység, mint a szállított levegő hőmérséklete- szükséges a hővesztésekre vonatkozóilletékes szabványok követelményeivel számolni (a csőfal hővezető képessége cca. 0,28-0,30 W/mK, hőellenállás cca. 0,034-0,040 m<sup>2</sup>K/W)

**Aeroventil Kft.**

[www.aeroventil.hu](http://www.aeroventil.hu)

**1076 Budapest, Sajó utca 4-8. Tel.: +36 -1-784-2480**

## A KLIMAFLEX SB csövek felszerelése a KL, KLO, KLOZ és RT dobozokba



1) A csövet igényelt hosszra rövidítjük.



2) A tömítőgyűrűt a 2. vagy a 3. barázdába telepítjük.



3) A nyílások belső felületét kenőanyaggal kezeljük.



4) A csövet betoljuk a maximális lehetséges mélységéig.



5) Benyomjuk mindkét biztosítékot, a csövek kitolódása ellen.



6) A biztosíték megfelelő pozíciója.

\*Például mosószer, szilikonolaj és hasonlók. **TILOS** a kőolaj alapú olajok, kenőzsírok és oldószerek használata.

**Aeroventil Kft.**

[www.aeroventil.hu](http://www.aeroventil.hu)

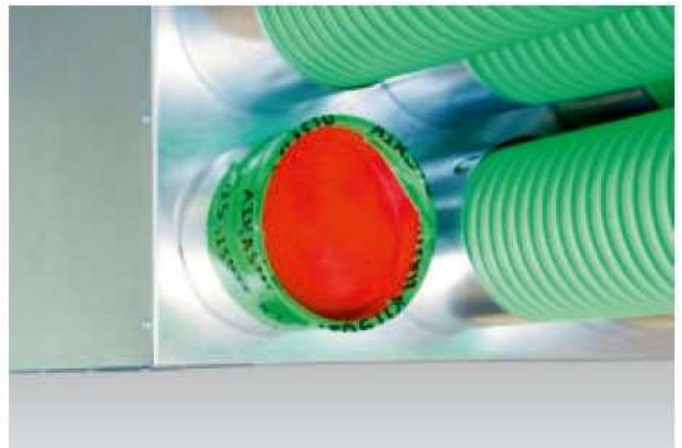
1076 Budapest, Sajó utca 4-8. Tel.: +36 -1-784-2480



A KLIMAFLEX SB csövek felszerelése a KL, KLO, KLOZ és RT dobozokba



7) A csatlakozást légmentes ragasztószalaggal biztosítjuk.



8) Az eltömített, nem használt nyílások esetén, javasoljuk a zárócsavar, légmentes ragasztószalag általi biztosítását.



1) A csövet a korrugált alj részében a megfelelő méretre kell lerövidíteni.



2) Az 1. hornyába az „O” tömítő gyűrűt behelyezni.



3) Az „O” tömítő gyűrűt kerülete mentén a cső vajatába nyomjuk be.



4) Vizsgáljuk meg az „O” tömítő a benyomása utáni megfelelő helyezkedést.

\*Például mosószer, szilikonolaj és hasonlók. **TILOS** a kőolaj alapú olajok, kenőzsírok és oldószerek használata.

Aeroventil Kft.

[www.aeroventil.hu](http://www.aeroventil.hu)

1076 Budapest, Sajó utca 4-8. Tel.: +36 -1-784-2480

A KLIMAFLEX SB csövek felszerelése a KL, KLO, KLOZ és RT dobozokba



5) A könyökrész belsejét csúsztató anyaggal kenjük be\*.



6) A könyökrészt a maximális hajlásszöge alatt helyezzük fel a csőre, majd a cső enyhe elfordítása útján toljuk be a csőbe.



7) A biztosító saruk nyílásait a cső belsejéig viszonyítva a középhezetre illeszteni, majd mindkét biztosító sarut a maximális mélységbe betolni kell.



8) A fenti lépéseket a könyök másik oldalán ismételjük meg.

\*Például mosószer, szilikonolaj és hasonló. **TILOS** a kőolaj alapú olajok, kenőzsírok és oldószerek használata.

Aeroventil Kft.

[www.aeroventil.hu](http://www.aeroventil.hu)

1076 Budapest, Sajó utca 4-8. Tel.: +36 -1-784-2480



Építmények tervezése és kivitelezése, beleértve a helyreállítást is



Aeroventil Kft.

[www.aeroventil.hu](http://www.aeroventil.hu)

1076 Budapest, Sajó utca 4-8. Tel.: +36 -1-784-2480

**MŰANYAG Légcsatorna elemek és PVC csövek idomai****PVC merev körcsatorna**

<b>KO100-05</b>	NA100, L=50cm
<b>KO100-10</b>	NA100, L=100cm
<b>KO100-15</b>	NA100, L=150cm
<b>KO125-05</b>	NA125, L=50cm
<b>KO125-10</b>	NA125, L=100cm
<b>KO125-15</b>	NA125, L=150cm
<b>KO150-05</b>	NA150, L=50cm
<b>KO150-10</b>	NA150, L=100cm
<b>KO150-15</b>	NA150, L=150cm

**Csőtoldó**

<b>KO100-21</b>	MŰANYAG CSÓTOLDÓ, NA100
<b>KO125-21</b>	MŰANYAG CSÓTOLDÓ, NA125
<b>KO150-21</b>	MŰANYAG CSÓTOLDÓ, NA150

**Visszacsapószelep**

<b>KO100-22</b>	MŰANYAG VISSZACSAPOSZELEP, NA100
<b>KO125-22</b>	MŰANYAG VISSZACSAPOSZELEP, NA125
<b>KO150-22</b>	MŰANYAG VISSZACSAPOSZELEP, NA150

**Könyök 90°**

<b>KO100-23</b>	MŰANYAG 90 FOKOS KÖNYÖK, NA100
<b>KO125-23</b>	MŰANYAG 90 FOKOS KÖNYÖK, NA125
<b>KO150-23</b>	MŰANYAG 90 FOKOS KÖNYÖK, NA150

**T-idom**

<b>KO100-26</b>	MŰANYAG EGÁL T IDOM, NA100
<b>KO125-26</b>	MŰANYAG EGÁL T IDOM, NA125
<b>KO150-26</b>	MŰANYAG EGÁL T IDOM, NA150



Aeroventil Kft.

[www.aeroventil.hu](http://www.aeroventil.hu)

1076 Budapest, Sajó utca 4-8. Tel.: +36 -1-784-2480

## Takarólap

<b>KO100-27</b>	MŰANYAG TAKARÓLAP, NA100
<b>KO125-27</b>	MŰANYAG TAKARÓLAP, NA125



## Felfogató bilincs

<b>KO100-28</b>	MŰANYAG FELFOGATÓ BILINCS, NA100
<b>KO125-28</b>	MŰANYAG FELFOGATÓ BILINCS, NA125
<b>KO150-28</b>	MŰANYAG FELFOGATÓ BILINCS, NA150



## Rövid átalakító

<b>KO100-20</b>	MŰANYAG ÁTALAKÍTÓ, KÖR - NÉGYSZÖGLETES, NA100/55X110
-----------------	--



## Szűkítő

<b>KO120-29</b>	MŰANYAG SZŰKÍTŐ, KONCENTRIKUS, NA125/120
<b>KO125-29</b>	MŰANYAG SZŰKÍTŐ, KONCENTRIKUS, NA125/100
<b>KO150-29</b>	MŰANYAG SZŰKÍTŐ, KONCENTRIKUS, NA150/125



## Lépcsős szűkítő

<b>ROK</b>	PVC SZŰKÍTŐ ELEM Ø100/110/120 125/150 mm
------------	--



## Ereszelem

<b>KO100-30</b>	MŰANYAG ERESZELEM NA100 fehér
<b>KO100-30BR</b>	MŰANYAG ERESZELEM NA100 Barna
<b>KO125-30</b>	MŰANYAG ERESZELEM NA100 Fehér
<b>KO125-30BR</b>	MŰANYAG ERESZELEM NA100 Barna
<b>KO150-30</b>	MŰANYAG ERESZELEM NA100 Fehér



Aeroventil Kft.

[www.aeroventil.hu](http://www.aeroventil.hu)

1076 Budapest, Sajó utca 4-8. Tel.: +36 -1-784-2480



**MŰANYAG Légszatórna elemek és PVC csövek idomai**

**PVC Merev lapos szatórna**

<b>KP55-05</b>	55X110mm, L=50cm
<b>KP55-10</b>	55X110mm, L=100cm
<b>KP55-15</b>	55X110mm, L=150cm
<b>KP75-05</b>	75X150mm, L=50cm
<b>KP75-10</b>	75X150mm, L=100cm
<b>KP75-15</b>	75X150mm, L=150cm
<b>KP204-05</b>	60X204mm, L=50cm
<b>KP204-10</b>	60X204mm, L=100cm
<b>KP204-15</b>	60X204mm, L=150cm
<b>KP120-05</b>	60x120mm, L=50cm
<b>KP120-10</b>	60x120mm, L=100cm
<b>KP120-15</b>	60x120mm, L=150cm



**Csötoldó**

<b>KP55-21</b>	MŰANYAG CSÖTOLDÓ, 55X110mm
<b>KP75-21</b>	MŰANYAG CSÖTOLDÓ, 75X150mm
<b>KP204-21</b>	MŰANYAG CSÖTOLDÓ, 60X204mm
<b>KP120-21</b>	MŰANYAG CSÖTOLDÓ, 60X120mm



**Visszacsapószelep**

<b>KP55-22</b>	MŰANYAG VISSZACSAPÓSZELEP, 55X110MM
<b>KP75-22</b>	MŰANYAG VISSZACSAPÓSZELEP, 75X150MM
<b>KP204-22</b>	MŰANYAG VISSZACSAPÓSZELEP, 60X204MM
<b>KP120-22</b>	MŰANYAG VISSZACSAPÓSZELEP, 60X120MM



**Vízszintes könyök**

<b>KP55-24</b>	MŰANYAG KÖNYÖK, VÍZSZINTES, 55X110mm
<b>KP75-24</b>	MŰANYAG KÖNYÖK, VÍZSZINTES, 75X150mm
<b>KP204-24</b>	MŰANYAG KÖNYÖK, VÍZSZINTES, 60X204mm
<b>KP120-24</b>	MŰANYAG KÖNYÖK, VÍZSZINTES, 60X120mm



**Aeroventil Kft.**

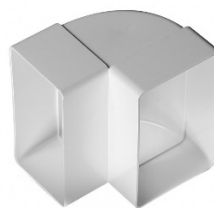
[www.aeroventil.hu](http://www.aeroventil.hu)

1076 Budapest, Sajó utca 4-8. Tel.: +36 -1-784-2480



## Függőleges könyök

<b>KP55-25</b>	MŰANYAG KÖNYÖK, FÜGGŐLEGES, 55X110MM
<b>KP75-25</b>	MŰANYAG KÖNYÖK, FÜGGŐLEGES, 75X150MM
<b>KP204-25</b>	MŰANYAG KÖNYÖK, FÜGGŐLEGES, 60X204MM
<b>KP120-25</b>	MŰANYAG KÖNYÖK, FÜGGŐLEGES, 60X120MM



## T-idom

<b>KP55-26</b>	MŰANYAG EGÁL T IDOM, 55X110MM,
<b>KP75-26</b>	MŰANYAG EGÁL T IDOM, 75X150MM,
<b>KP204-26</b>	MŰANYAG EGÁL T IDOM, 60X204MM,
<b>KP120-26</b>	MŰANYAG EGÁL T IDOM, 60X120MM,
<b>KP55-27</b>	MŰANYAG TAKARÓLAP, 55X110MM
<b>KP75-27</b>	MŰANYAG TAKARÓLAP, 75X150MM
<b>KP204-27</b>	MŰANYAG TAKARÓLAP, 60X204MM
<b>KP120-27</b>	MŰANYAG TAKARÓLAP, 60X120MM



## Függőleges átalakító

<b>KP55-23</b>	MŰANYAG ÁTALAKÍTÓ IDOM, FÜGGŐLEGES, 55X110/NA100
<b>KP75-23</b>	MŰANYAG ÁTALAKÍTÓ IDOM, FÜGGŐLEGES, 75X150/NA125
<b>KP204-23/100</b>	MŰANYAG ÁTALAKÍTÓ IDOM, FÜGGŐLEGES, 60X204/NA100
<b>KP204-23/125</b>	MŰANYAG ÁTALAKÍTÓ IDOM, FÜGGŐLEGES, 60X204/NA125
<b>KP204-23/150</b>	MŰANYAG ÁTALAKÍTÓ IDOM, FÜGGŐLEGES, 60X204/NA150
<b>KP120-23</b>	MŰANYAG ÁTALAKÍTÓ IDOM, FÜGGŐLEGES, 60X120/NA100



## Vízszintes átalakító

<b>KP55-20</b>	MŰANYAG ÁTALAKÍTÓ IDOM, VÍZSZINTES, 55X110/NA100
<b>KP75-20</b>	MŰANYAG ÁTALAKÍTÓ IDOM, VÍZSZINTES, 75X150/NA125
<b>KP204-20</b>	MŰANYAG ÁTALAKÍTÓ IDOM, VÍZSZINTES, 60X204/NA
<b>KP120-20</b>	MŰANYAG ÁTALAKÍTÓ IDOM, VÍZSZINTES, 60X120/NA



**Aeroventil Kft.**

[www.aeroventil.hu](http://www.aeroventil.hu)

1076 Budapest, Sajó utca 4-8. Tel.: +36 -1-784-2480

## Felfogató bilincs

<b>KP55-28</b>	MŰANYAG FELFOGATÓ BILINCS, 55X110MM
<b>KP75-28</b>	MŰANYAG FELFOGATÓ BILINCS, 75X150MM
<b>KP204-28</b>	MŰANYAG FELFOGATÓ BILINCS, 60X204MM
<b>KP120-28</b>	MŰANYAG FELFOGATÓ BILINCS, 60X120MM



## Szűkítő

<b>KP75-29</b>	MŰANYAG SZŰKÍTŐ 55X110/75X150MM
<b>KP204-30</b>	MŰANYAG SZŰKÍTŐ 60X204/60X120MM



## Végrács

<b>KP55-30</b>	MŰANYAG VÉGRÁCS, 55X110MM, FEHÉR
<b>KP75-30</b>	MŰANYAG VÉGRÁCS, 75X150MM, FEHÉR
<b>KP204-30</b>	MŰANYAG VÉGRÁCS, 60X204MM, FEHÉR
<b>KP120-30</b>	MŰANYAG VÉGRÁCS, 60X120MM, FEHÉR



## Műanyag rácsok

### Fix Rács

<b>T61</b>	MŰANYAG FIX RÁCS, NA100 CSŐCSATLAKOZÁSSAL
<b>T83</b>	MŰANYAG FIX RÁCS, NA125 CSŐCSATLAKOZÁSSAL
<b>T27</b>	MŰANYAG FIX RÁCS, NA150 CSŐCSATLAKOZÁSSAL



### Körrács

<b>T30</b>	MŰANYAG KÖRRÁCS, NA100 CSŐCSATLAKOZÁSSAL, ROVARHÁLÓVAL
<b>T32</b>	MŰANYAG KÖRRÁCS, NA125 CSŐCSATLAKOZÁSSAL, ROVARHÁLÓVAL
<b>T23</b>	MŰANYAG KÖRRÁCS, NA150 CSŐCSATLAKOZÁSSAL, ROVARHÁLÓVAL



**Aeroventil Kft.**

[www.aeroventil.hu](http://www.aeroventil.hu)

1076 Budapest, Sajó utca 4-8. Tel.: +36 -1-784-2480

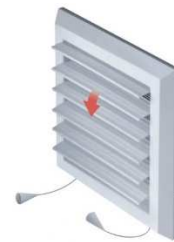
## Túlnyomás zsalu

<b>TN3</b>	MŰANYAG TÚLNYOMÁSKIBOCSÁJTÓ ZSALU, NA100 CSŐCSATLAKOZÁSSAL, 190X190MM
<b>TN4</b>	MŰANYAG TÚLNYOMÁSKIBOCSÁJTÓ ZSALU, NA125 CSŐCSATLAKOZÁSSAL, 190X190MM
<b>T79</b>	MŰANYAG TÚLNYOMÁSKIBOCSÁJTÓ ZSALU, NA150 CSŐCSATLAKOZÁSSAL, 190X190MM



## Állítható rács

<b>T38</b>	KÉZI ÁLLÍTÁSÚ ZSALU, NA100 CSATLAKOZÁSSAL, ROVARHÁLÓVAL, RÖGZÍTŐ FÜLLEL
<b>T78</b>	KÉZI ÁLLÍTÁSÚ ZSALU, NA125 CSATLAKOZÁSSAL, ROVARHÁLÓVAL, RÖGZÍTŐ FÜLLEL



## Tányérszelep

<b>DVK80</b>	MŰANYAG TÁNYÉRSZELEP, HÜVELLYEL, NA80
<b>DVK100</b>	MŰANYAG TÁNYÉRSZELEP, HÜVELLYEL, NA100
<b>DVK125</b>	MŰANYAG TÁNYÉRSZELEP, HÜVELLYEL, NA125
<b>DVK150</b>	MŰANYAG TÁNYÉRSZELEP, HÜVELLYEL, NA150



## FLEXIBILIS légcsatornák, félmerev csövek

### Műanyag flexibilis cső

<b>KE100-10</b>	MŰANYAG FLEXIBILIS CSŐ, NA100, L=1M
<b>KE100-30</b>	MŰANYAG FLEXIBILIS CSŐ, NA100, L=3M
<b>KE100-60</b>	MŰANYAG FLEXIBILIS CSŐ, NA100, L=6M
<b>KE125-10</b>	MŰANYAG FLEXIBILIS CSŐ, NA125, L=1M
<b>KE125-30</b>	MŰANYAG FLEXIBILIS CSŐ, NA125, L=3M
<b>KE125-60</b>	MŰANYAG FLEXIBILIS CSŐ, NA125, L=6M
<b>KE150-10</b>	MŰANYAG FLEXIBILIS CSŐ, NA150, L=1M
<b>KE150-30</b>	MŰANYAG FLEXIBILIS CSŐ, NA150, L=3M
<b>KE150-60</b>	MŰANYAG FLEXIBILIS CSŐ, NA150, L=6M



**Aeroventil Kft.**

[www.aeroventil.hu](http://www.aeroventil.hu)

1076 Budapest, Sajó utca 4-8. Tel.: +36 -1-784-2480

**Félmerev alumínium csövek**

<b>AF80</b>	FÉLMEREV ALU CSŐ, L=3M, NA80
<b>AF100</b>	FÉLMEREV ALU CSŐ, L=3M, NA100
<b>AF110</b>	FÉLMEREV ALU CSŐ, L=3M, NA110
<b>AF125</b>	FÉLMEREV ALU CSŐ, L=3M, NA125
<b>AF150</b>	FÉLMEREV ALU CSŐ, L=3M, NA150
<b>AF160</b>	FÉLMEREV ALU CSŐ, L=3M, NA160
<b>AF200</b>	FÉLMEREV ALU CSŐ, L=3M, NA200
<b>AF250</b>	FÉLMEREV ALU CSŐ, L=3M, NA250
<b>AF315</b>	FÉLMEREV ALU CSŐ, L=3M, NA315

**Flexibilis alumínium csövek**

<b>ALUFLEX82</b>	FLEXI ALU CSŐ, NA82, L=10M
<b>ALUFLEX102</b>	FLEXI ALU CSŐ, NA102, L=10M
<b>ALUFLEX127</b>	FLEXI ALU CSŐ, NA127, L=10M
<b>ALUFLEX152</b>	FLEXI ALU CSŐ, NA152, L=10M
<b>ALUFLEX165</b>	FLEXI ALU CSŐ, NA165, L=10M
<b>ALUFLEX203</b>	FLEXI ALU CSŐ, NA203, L=10M
<b>ALUFLEX254</b>	FLEXI ALU CSŐ, NA254, L=10M
<b>ALUFLEX315</b>	FLEXI ALU CSŐ, NA315, L=10M

**Sonoflex hang- és hőszigetelt csövek**

<b>SONOFLEX102</b>	HŐ ÉS HANGSZIGETELT FLEXIBILIS CSŐ, NA102, L=10M
<b>SONOFLEX127</b>	HŐ ÉS HANGSZIGETELT FLEXIBILIS CSŐ, NA127, L=10M
<b>SONOFLEX165</b>	HŐ ÉS HANGSZIGETELT FLEXIBILIS CSŐ, NA160, L=10M
<b>SONOFLEX203</b>	HŐ ÉS HANGSZIGETELT FLEXIBILIS CSŐ, NA203, L=10M
<b>SONOFLEX254</b>	HŐ ÉS HANGSZIGETELT FLEXIBILIS CSŐ, NA254, L=10M



Aeroventil Kft.

[www.aeroventil.hu](http://www.aeroventil.hu)

1076 Budapest, Sajó utca 4-8. Tel.: +36 -1-784-2480



**Szervízajtók****Műanyag szervízajtók**

<b>DT10</b>	MŰANYAG SZERVÍZAJTÓ, 150X150MM, FEHÉR
<b>DT11</b>	MŰANYAG SZERVÍZAJTÓ, 150X200MM, FEHÉR
<b>DT12</b>	MŰANYAG SZERVÍZAJTÓ, 200X200MM, FEHÉR
<b>DT13</b>	MŰANYAG SZERVÍZAJTÓ, 200X250MM, FEHÉR
<b>DT14</b>	MŰANYAG SZERVÍZAJTÓ, 200X300MM, FEHÉR
<b>DT15</b>	MŰANYAG SZERVÍZAJTÓ, 300X300MM, FEHÉR
<b>DT16</b>	MŰANYAG SZERVÍZAJTÓ, 300X400MM, FEHÉR
<b>DT17</b>	MŰANYAG SZERVÍZAJTÓ, 445X445MM, FEHÉR NYITÓFÜLLEL
<b>DT18</b>	MŰANYAG SZERVÍZAJTÓ, 250X330MM, FEHÉR
<b>DT10</b>	MŰANYAG SZERVÍZAJTÓ, 150X150MM, FEHÉR
<b>DT11</b>	MŰANYAG SZERVÍZAJTÓ, 150X200MM, FEHÉR
<b>DT12</b>	MŰANYAG SZERVÍZAJTÓ, 200X200MM, FEHÉR
<b>DT13</b>	MŰANYAG SZERVÍZAJTÓ, 200X250MM, FEHÉR
<b>DT14</b>	MŰANYAG SZERVÍZAJTÓ, 200X300MM, FEHÉR
<b>DT15</b>	MŰANYAG SZERVÍZAJTÓ, 300X300MM, FEHÉR
<b>DT16</b>	MŰANYAG SZERVÍZAJTÓ, 300X400MM, FEHÉR
<b>DT17</b>	MŰANYAG SZERVÍZAJTÓ, 445X445MM, FEHÉR NYITÓFÜLLEL
<b>DT18</b>	MŰANYAG SZERVÍZAJTÓ, 250X330MM, FEHÉR

**Műanyag szervízajtók színes**

<b>DT10BR</b>	MŰANYAG SZERVÍZAJTÓ, 150X150MM, Barna
<b>DT10B</b>	MŰANYAG SZERVÍZAJTÓ, 150X150MM, Bükk
<b>DT10o</b>	MŰANYAG SZERVÍZAJTÓ, 150X150MM, Éger
<b>DT10S</b>	MŰANYAG SZERVÍZAJTÓ, 150X150MM, Fenyő
<b>DT10D</b>	MŰANYAG SZERVÍZAJTÓ, 150X150MM, Tölgy
<b>DT10MBJ</b>	MŰANYAG SZERVÍZAJTÓ, 150X150MM, Szürke márvány
<b>DT10SR</b>	MŰANYAG SZERVÍZAJTÓ, 150X150MM, Ezüst
<b>DT10ZL</b>	MŰANYAG SZERVÍZAJTÓ, 150X150MM, Arany

**Aeroventil Kft.**[www.aeroventil.hu](http://www.aeroventil.hu)

1076 Budapest, Sajó utca 4-8. Tel.: +36 -1-784-2480

## Fém szervízajtók

<b>DM82</b>	FÉM SZERVÍZAJTÓ, 150X150MM, FEHÉR
<b>DM83</b>	FÉM SZERVÍZAJTÓ, 150X200MM, FEHÉR
<b>DM84</b>	FÉM SZERVÍZAJTÓ, 150X300MM, FEHÉR
<b>DM85</b>	FÉM SZERVÍZAJTÓ, 200X200MM, FEHÉR
<b>DM86</b>	FÉM SZERVÍZAJTÓ, 200X250MM, FEHÉR
<b>DM87</b>	FÉM SZERVÍZAJTÓ, 200X300MM, FEHÉR
<b>DM88</b>	FÉM SZERVÍZAJTÓ, 250X250MM, FEHÉR
<b>DM89</b>	FÉM SZERVÍZAJTÓ, 250X300MM, FEHÉR
<b>DM91</b>	FÉM SZERVÍZAJTÓ, 300X300MM, FEHÉR
<b>DM92</b>	FÉM SZERVÍZAJTÓ, 300X400MM, FEHÉR
<b>DM93</b>	FÉM SZERVÍZAJTÓ, 400X400MM, FEHÉR
<b>DM98</b>	FÉM SZERVÍZAJTÓ, 300X500MM, FEHÉR
<b>DM100</b>	FÉM SZERVÍZAJTÓ, 400X500MM, FEHÉR
<b>DM102</b>	FÉM SZERVÍZAJTÓ, 500X500MM, FEHÉR
<b>DM103</b>	FÉM SZERVÍZAJTÓ, 500X600MM, FEHÉR
<b>DM104</b>	FÉM SZERVÍZAJTÓ, 600X600MM, FEHÉR
<b>INOX</b>	
<b>DMN51</b>	FÉM SZERVÍZAJTÓ, 150X150MM, INOX
<b>DMN55</b>	FÉM SZERVÍZAJTÓ, 200X250MM, INOX
<b>DMN59</b>	FÉM SZERVÍZAJTÓ, 300X300MM, INOX
<b>DMN62</b>	FÉM SZERVÍZAJTÓ, 400X400MM, INOX
<b>DMN71</b>	FÉM SZERVÍZAJTÓ, 500X500MM, INOX



Aeroventil Kft.

[www.aeroventil.hu](http://www.aeroventil.hu)

1076 Budapest, Sajó utca 4-8. Tel.: +36 -1-784-2480

## Gipszkartonba építhető szervízajtók

<b>KRAL1</b>	GIPSZKARTONBA ÉPÍTHETŐ SZERVÍZAJTÓ, 150X200MM
<b>KRAL2</b>	GIPSZKARTONBA ÉPÍTHETŐ SZERVÍZAJTÓ, 200X200MM
<b>KRAL3</b>	GIPSZKARTONBA ÉPÍTHETŐ SZERVÍZAJTÓ, 200X250MM
<b>KRAL4</b>	GIPSZKARTONBA ÉPÍTHETŐ SZERVÍZAJTÓ, 200X300MM
<b>KRAL5</b>	GIPSZKARTONBA ÉPÍTHETŐ SZERVÍZAJTÓ, 225X300MM
<b>KRAL6</b>	GIPSZKARTONBA ÉPÍTHETŐ SZERVÍZAJTÓ, 250X300MM
<b>KRAL7</b>	GIPSZKARTONBA ÉPÍTHETŐ SZERVÍZAJTÓ, 250X330MM
<b>KRAL8</b>	GIPSZKARTONBA ÉPÍTHETŐ SZERVÍZAJTÓ, 250X350MM
<b>KRAL9</b>	GIPSZKARTONBA ÉPÍTHETŐ SZERVÍZAJTÓ, 250X400MM
<b>KRAL10</b>	GIPSZKARTONBA ÉPÍTHETŐ SZERVÍZAJTÓ, 300X300MM
<b>KRAL11</b>	GIPSZKARTONBA ÉPÍTHETŐ SZERVÍZAJTÓ, 300X600MM
<b>KRAL12</b>	GIPSZKARTONBA ÉPÍTHETŐ SZERVÍZAJTÓ, 400X400MM
<b>KRAL13</b>	GIPSZKARTONBA ÉPÍTHETŐ SZERVÍZAJTÓ, 400X600MM
<b>KRAL14</b>	GIPSZKARTONBA ÉPÍTHETŐ SZERVÍZAJTÓ, 500X500MM
<b>KRAL15</b>	GIPSZKARTONBA ÉPÍTHETŐ SZERVÍZAJTÓ, 600X600MM



## Rögzítéstechnika

<b>AGB080</b>	GUMIS BILINCS, NA80, M8-AS MENETTEL
<b>AGB100</b>	GUMIS BILINCS, NA100, M8-AS MENETTEL
<b>AGB125</b>	GUMIS BILINCS, NA125, M8-AS MENETTEL
<b>AGB150</b>	GUMIS BILINCS, NA150, M8-AS MENETTEL
<b>AGB160</b>	GUMIS BILINCS, NA160, M8-AS MENETTEL
<b>AGB200</b>	GUMIS BILINCS, NA200, M8-AS MENETTEL
<b>AGB250</b>	GUMIS BILINCS, NA250, M8-AS MENETTEL
<b>AGB315</b>	GUMIS BILINCS, NA315, M8-AS MENETTEL



**Aeroventil Kft.**

[www.aeroventil.hu](http://www.aeroventil.hu)

1076 Budapest, Sajó utca 4-8. Tel.: +36 -1-784-2480

**Spirálkorcolt légcsatorna**

<b>SD 125</b>	Spirálkorcolt légcsatorna 125 mm $\emptyset$
<b>SD 160</b>	Spirálkorcolt légcsatorna 160 mm $\emptyset$

**Szeletes koncentrikus szűkítő gumitömítéssel**

<b>RDSG160/125</b>	Szeletes koncentrikus szűkítő gumitömítéssel 160 mm $\emptyset$ 125mm $\emptyset$
--------------------	---

**Koncentrikus szűkítő gumitömítés**

<b>RDG160/150</b>	Koncentrikus szűkítő gumitömítéssel 160mm $\emptyset$ 150 mm $\emptyset$
-------------------	--

**90°-os préselt könyök gumitömítéssel**

<b>BDG90</b>	90°-os préselt könyök gumitömítéssel 125mm $\emptyset$
--------------	--

**90°-os szeletes könyök gumitömítéssel**

<b>BDSG90</b>	90°-os szeletes könyök gumitömítéssel 160mm $\emptyset$
---------------	---



Aeroventil Kft.

[www.aeroventil.hu](http://www.aeroventil.hu)

1076 Budapest, Sajó utca 4-8. Tel.: +36 -1-784-2480



**Csőkapcsoló gumitömítéssel**

<b>MGM125</b>	Csőkapcsoló gumitömítéssel 125mm Ø
<b>MGM160</b>	Csőkapcsoló gumitömítéssel 160mm Ø



**Rozsdamentes acél kültéri esővédő rács**

<b>BLR-E-RL 125</b>	Rozsdamentes acél kültéri esővédő rács 130m <sup>3</sup> /h
<b>BLR-E-RL 160</b>	Rozsdamentes acél kültéri esővédő rács 220m <sup>3</sup> /h



**Acél tetősapka**

<b>CT125R</b>	Acél tetősapka Qv befúvó (20Pa) =160m <sup>3</sup> /h ·Qv elszívás (20Pa) =295m <sup>3</sup> /h ·Q befúvás (2m/s)[m <sup>3</sup> /h] =105 ·Q elszívás (3,5m/s)[m <sup>3</sup> /h]=147
<b>CT160R</b>	Acél tetősapka Qv befúvó (20Pa) =245m <sup>3</sup> /h ·Qv elszívás (20Pa) =420m <sup>3</sup> /h ·Q befúvás (2m/s)[m <sup>3</sup> /h] =153 ·Q elszívás (3,5m/s)[m <sup>3</sup> /h]=214



**Szűrőház G4-es szűrővel**

<b>FLK-B 125</b>	Szűrőház G4-es szűrővel
<b>FLK-B-160</b>	Szűrőház G4-es szűrővel



**Hidegvizes hűtőkalorifer**

<b>CWK 125</b>	Hidegvizes hűtőkalorifer 125 Ø
<b>CWK 160</b>	Hidegvizes hűtőkalorifer 160 Ø



**Aeroventil Kft.**

[www.aeroventil.hu](http://www.aeroventil.hu)

1076 Budapest, Sajó utca 4-8. Tel.: +36 -1-784-2480

**Pillangószelep műanyag karral**

<b>KDE-H 125</b>	Pillangószelep műanyag karral 125 Ø
<b>KDE-H 160</b>	Pillangószelep műanyag karral 160 Ø



**T-idom gumitömítéssel**

<b>TDG 90 125/125</b>	T-idom gumitömítéssel 1=125 Ø 2=125 Ø
<b>TDG 90 160/125</b>	T-idom gumitömítéssel 1=160 Ø 2=125 Ø
<b>TDG 90 160/160</b>	T-idom gumitömítéssel 1=160 Ø 2=160 Ø



**45°-os szeletes könyök**

<b>BDSG 45 160</b>	45°-os szeletes könyök 160 Ø
--------------------	---------------------------------



**45°-os préselt könyök**

<b>BDG 45 125</b>	45°-os préselt könyök 125 Ø
-------------------	--------------------------------



**Elektromos előfűtő kalorifer**

<b>CVA-MQI 160-3000-1F</b>	Elektromos előfűtő kalorifer kompakt légkezelőkhöz U=230/1phV · P=3000W
--------------------------------	--



**1076 Budapest, Sajó utca 4-8.**

**Tel: 784-2480**

**E-mail: [info@aeroventil.hu](mailto:info@aeroventil.hu)**

**Web+webáruház: [www.aeroventil.hu](http://www.aeroventil.hu)**



Az Ön hivatalos viszonteladó partnere

**Aeroventil Kft.**

**[www.aeroventil.hu](http://www.aeroventil.hu)**

**1076 Budapest, Sajó utca 4-8. Tel.: +36 -1-784-2480**