

**Logamax plus GB042-14**  
**Logamax plus GB042-22**  
**Logamax plus GB042-22K**

A kezelő részére

Kezelés előtt  
figyelmesen  
olvassa el

# Kedves Ügyfelünk!

A Buderus **Logamax plus GB042** fali gázkazánt a legújabb technológiai ismeretek és biztonságtechnikai szabályok szerint terveztük és gyártottuk. A gyártás során különleges figyelmet fordítottunk a könnyű kezelhetőségre.

A berendezés biztonságos, gazdaságos és környezetbarát üzemeltetéséhez olvassa el a biztonsági utasításokat és a kezelési útmutatót.

# Tartalomjegyzék

<b>1</b>	<b>Biztonsági utasítások és a szimbólumok magyarázata</b>	<b>4</b>
1.1	Biztonsági utasítások	4
1.2	A szimbólumok magyarázata	6
<b>2</b>	<b>A takaró fedél kinyitása</b>	<b>7</b>
<b>3</b>	<b>Kezelőszervek áttekintése</b>	<b>8</b>
<b>4</b>	<b>Üzembe helyezés</b>	<b>10</b>
<b>5</b>	<b>A kezelőszervek használata</b>	<b>14</b>
5.1	A készülék be- és kikapcsolása	15
5.2	A fűtés bekapcsolása	16
5.3	Fűtésszabályozás	17
5.4	Melegvítárolós készülékek: Használati melegvíz hőmérséklet beállítás	18
5.5	GB042-22K készülékek - a használati melegvíz hőmérsékletének beállítása	20
5.5.1	Melegvízmennyiség/-hőmérséklet	22
5.6	Nyári üzemmód állás (nincs fűtés, csak melegvíz termelés)	23
5.7	Fagyvédelem	24
5.8	Billentyűzár	25
5.9	Üzemzavarok	26
5.10	Termikus fertőtlenítés melegvítárolóval üzemelő készülékeknél	27
5.11	A kijelző jelzése	28
<b>6</b>	<b>Tippek az energiatakarékossághoz</b>	<b>29</b>
<b>7</b>	<b>Általános tudnivalók</b>	<b>31</b>
<b>8</b>	<b>Rövid kezelési utasítás</b>	<b>32</b>

# 1 Biztonsági utasítások és a szimbólumok magyarázata

## 1.1 Biztonsági utasítások

### Gázzzag esetén

- Zárja el a gázcsapot (→ 8. oldal).
- Nyissa ki az ablakokat.
- Ne használjon elektromos kapcsolókat.
- A nyílt lángokat oltsa el.
- **A helyiségen kívülről értesítse** a gázszolgáltatót és jelezze a hibát egy a Buderus által feljogosított márkaszerviznek.

### Füstgáz észlelése esetén

- Kapcsolja ki a készüléket (→ 15. oldal).
- Nyissa ki az ablakokat és az ajtókat.
- Jelezze a hibát egy a Buderus által feljogosított márkaszerviznek.

### Felszerelés, átszerelés

- A készüléket csak arra jogosult márkaszerviz helyezheti üzembe vagy szerelheti át.
- Ne változtassa meg a füstgázvezető részeket.
- Ha **a készülék működése a helyiség levegőjétől függ**: Az ajtók, ablakok és falak levegőztető- és légtelenítő nyílásait ne zárja el és ne is szűkítse le. Ha olyan ablakok kerülnek beépítésre, amelyek hézagai eltömítésre kerültek, gondoskodjon az égéshez szükséges levegő bejutásáról.

## Termikus fertőtlenítés

### ● **Forrázásveszély!**

A 60 °C feletti hőmérsékleten történő üzemelést feltétlenül ellenőrizni kell.

## Ellenőrzés/karbantartás

- **Javaslat ügyfeleink számára:** Kössön szerződést ellenőrzésre/ karbantartásra éves ellenőrzéssel és az esetleges igény szerint felmerülő karbantartás elvégzésére minősített szakszervizzel.
- Az üzemeltető felelős a fűtési rendszer biztonságáért és a környezetvédelmi határértékek betartásáért.
- Csak eredeti gyári alkatrészeket használjon.

## Robbanékony és gyúlékony anyagok

- Gyúlékony anyagokat (papír, hígító, festékek, stb.) ne használjon vagy tároljon a készülék közelében.

## Az égéshez szükséges levegő/Helyiséglevegő

- Az égéshez szükséges levegőt/helyiséglevegőt ne szennyezze agresszív anyagokkal (pl. halogén-szénhidrogénekkal, melyek klór vagy fluorkötéseket tartalmaznak). Így elkerülheti a készülék korróziós tönkremenetelét.

## 1.2 A szimbólumok magyarázata



A szövegben a biztonsági utasításokat figyelmeztető háromszöggel és szürke alnyomattal jelöltük meg.

Jelzőszavak mutatják a károk csökkentése érdekében szükséges utasítások be nem tartásának következtében fellépő veszély fokozatait.

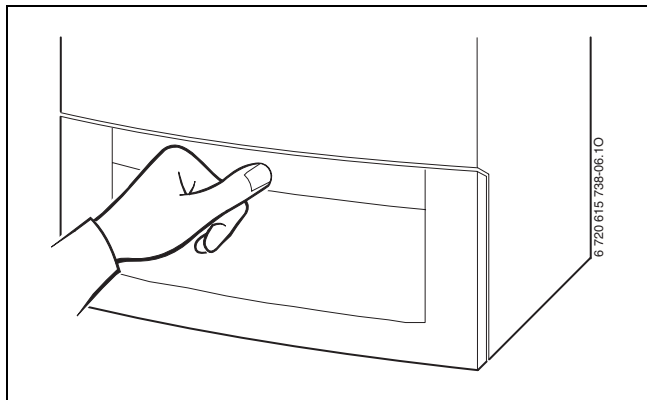
- A **Vigyázat** szó azt jelenti, hogy kisebb anyagi kár keletkezhet.
- A **Figyelem** szó azt jelenti, hogy enyhébb személyi sérülések vagy súlyos anyagi kár veszélye forog fenn.
- A **Veszély** szó azt jelenti, hogy súlyos személyi sérülésekre, különösen súlyos esetekben akár életveszélyre is számítani kell



A szövegben a tudnivalókat az itt látható szimbólumokkal jelöltük meg. Ezeket a szimbólumokat a szövegben egy vízszintes vonal alatt vagy felett helyeztük el.

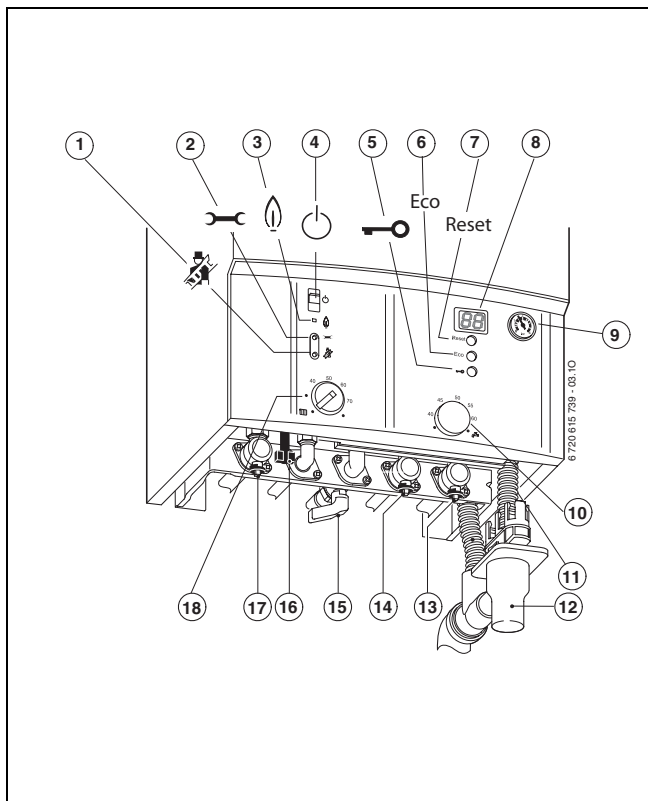
A tudnivalók olyan esetekre is fontos információkkal szolgálnak, mikor az emberi élet vagy a készülékek műszaki állapota nincs veszélyben.

## 2 A takaró fedél kinyitása



1 ábra

## 3 Kezelőszervek áttekintése



2 ábra

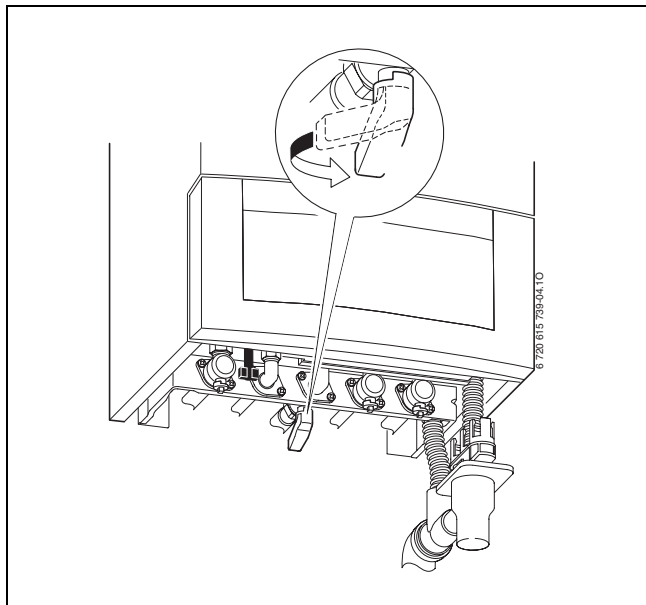


- 1 Kéményseprő-gomb szakemberek számára  
(lásd a szerelési útmutatót)
- 2 Szervizgomb szakemberek számára  
(lásd a szerelési útmutatót)
- 3 Égőüzem-jelzőlámpa
- 4 Főkapcsoló
- 5 Billentyűzár
- 6 Eco-gomb
- 7 Reset nyomógomb
- 8 Kijelző
- 9 Manométer
- 10 Használati melegvíz hőmérséklet szabályozó
- 11 Tömlő a biztonsági szeleptől
- 12 Tölcsérszifon (opcionális tartozék)
- 13 Fűtési visszatérőcsap
- 14 Hidegvízcsap
- 15 Gázcsap (zárva)
- 16 Melegvízcsap
- 17 Fűtési előremenőcsap
- 18 Előremenő hőmérséklet szabályozó

## 4 Üzembe helyezés

### Gázcsap megnyitása

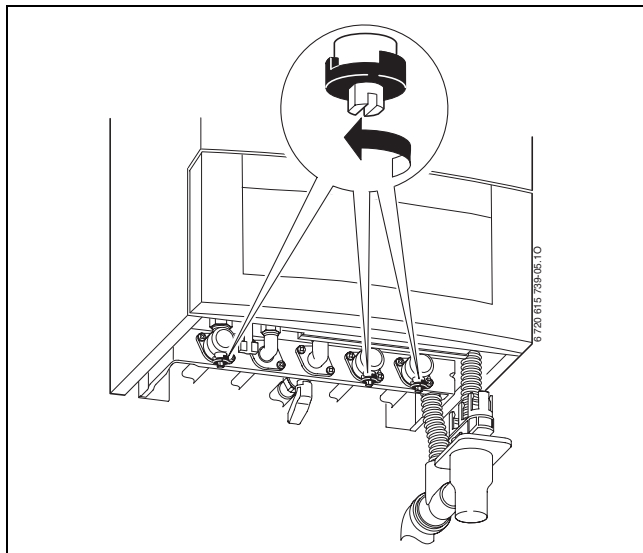
- Nyomja meg a csap karját, és forgassa ütközésig balra (ha a kar az áramlás irányába mutat = a csap nyitva van).



3 ábra

### Csapok megnyitása

- A kulcs segítségével fordítsa el a négyélű rudat, amíg a horony a folyási irányba nem mutat (ld. kis ábra).  
Horony folyásirányra merőleges = zárva.

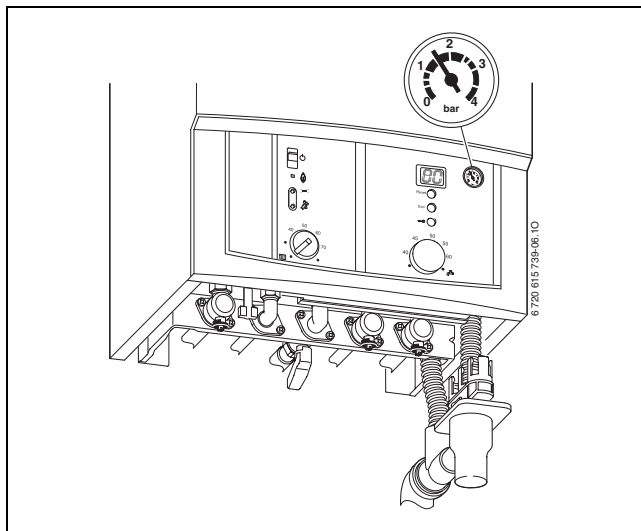


4 ábra

### A fűtővíz nyomásának ellenőrzése

Normál esetben az üzemi nyomás 1–2 bar.

Ha nagyobb beállítási értékre lenne szükség, azt csak szakember adhatja meg.



5 ábra

## A fűtővíz utántöltése

A fűtővíz utántöltés minden fűtés rendszer esetén más. Ezért várja meg, amíg a szakember megmutatja az utántöltést.



**Vigyázat:** A készülék megsérülhet.

- Az utántöltést csak hideg készüléken végezze.

A maximális nyomás 3 bar, ezt a nyomás értéket a legnagyobb hőmérséklet esetén sem szabad átlépni (a biztonsági szelep kinyit).

- Ahhoz, hogy ne kerüljön levegő a fűtővízbe, a tömlőt töltsé meg vízzel.
- A tömlőt szerelje a töltő-, leeresztőcsapra, és kösse össze egy vízcsappal.
- Nyissa meg a töltő- és leeresztőcsapot.
- Lassan nyissa meg a vízcsapot és töltsé fel a fűtési rendszert.
- Zárja el a csapokat és vegye le a tömlőt.

## 5 A kezelőszervek használata

Ez a kezelési útmutató csak a készülékre vonatkozik.

Az alkalmazott fűtésszabályozótól függően néhány funkció kezelése eltérő.

A következő fűtésszabályozási lehetőségeket lehet alkalmazni:

- időjárásfüggő szabályzó a készülékbe beépítve, → 8. oldal, 11. tétel. Ebből adódik a készüléken lévő kezelőelemek kiterjesztése.
- Külső szerelésű időjárásfüggő szabályzó.
- Helyiség hőmérséklet szabályzó
- mindenkor távszabályozóval kombinálva.



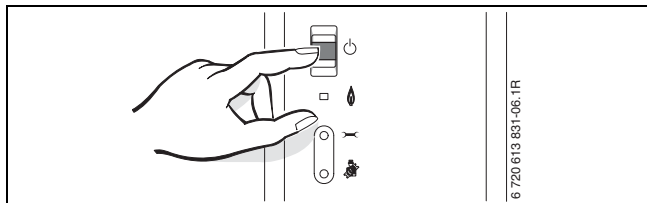
Tartsa be az alkalmazott fűtésszabályozó kezelési útmutatóját.

---

## 5.1 A készülék be- és kikapcsolása


### Bekapcsolás


- Kapcsolja be a készülék főkapcsolóját.  
Az üzemelés lámpa kéken világít és a kijelzőn a fűtővíz előremenő hőmérséklete látszik.



6 ábra



Ha a kijelzőn váltakozva jelenik meg a  szimbólum és az előremenő hőmérséklet, akkor a szifontöltési program működik.

Miközben a termikus fertőtlenítés vagy a tároló fűtése aktív, a kijelzőn váltakozva jelenik meg a  és az előremenő hőmérséklet.

A szifontöltési program gondoskodik a kondenzvíz szifon feltöltéséről a készülék installálása után és hosszabb állásidők után is. Ezért a készülék 15 percen keresztül a legkisebb hőteljesítményen marad.

### Kikapcsolás


- Kapcsolja ki a készülék főkapcsolóját.  
Az üzemelés lámpa kialszik.
- A készülék hosszabb idejű üzemen kívül helyezése esetén: Ügyeljen a fagyvédelemre (→ 5.7. fejezet).

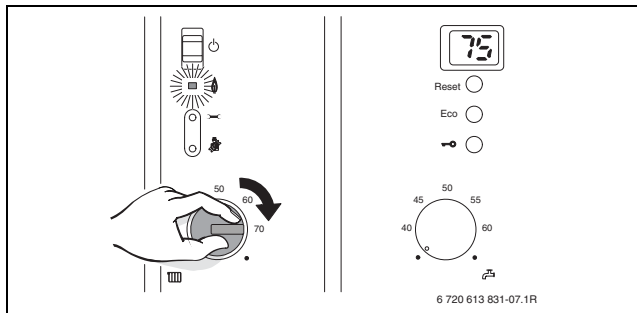
## 5.2 A fűtés bekapcsolása

A maximális előremenő hőmérsékletet 35 °C és kb. 90 °C közé lehet beállítani.



Padlófűtés esetén vegye figyelembe a maximális megengedett előremenő hőmérsékletet.

- A maximális előremenő hőmérsékletet az előremenő hőmérséklet szabályozóval  igazítsa a fűtési rendszerhez:
  - Padlófűtés, (kb. 50 °C)
  - Alacsony hőmérsékletű fűtés: (kb. 75 °C)
  - Fűtés, ha az előremenő víz hőmérséklete 90 °C fokig terjed: forgassa egészen jobbra.



7 ábra

Ha üzemel az égő, az ellenőrző lámpa **zölden** világít.

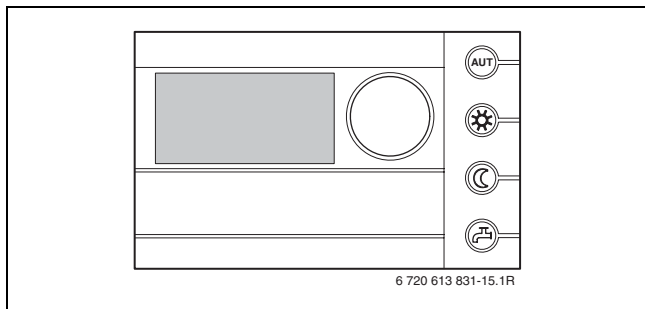


## 5.3 Fűtésszabályozás




Vegye figyelembe az alkalmazott fűtésszabályozó kezelési utasítását. Abban megtalálja,

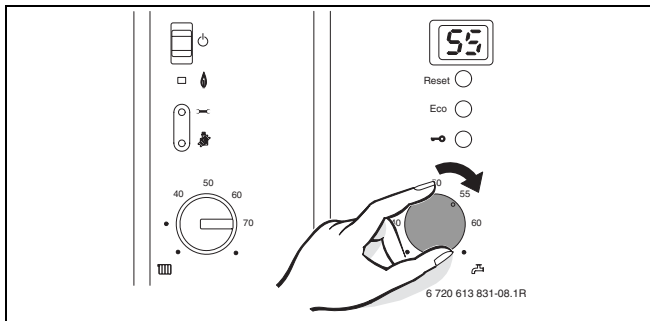
- hogyan állíthatja be a fűtésgörbét időjárás vezérelt szabályozónál,
- hogyan állíthatja be a helyiség hőmérsékletét,
- hogyan fűthet gazdaságosan és energiatakarékosan.



8 ábra

## 5.4 Melegvítárolós készülékek: Használati melegvíz hőmérséklet beállítás

- A kívánt teljesítményt állítsa be a  használati melegvíz hőmérséklet szabályozón.
- A kijelzőn 30 másodpercig a használati melegvíz beállított hőmérséklete villog.




9 ábra




### Figyelem: Forrázásveszély!

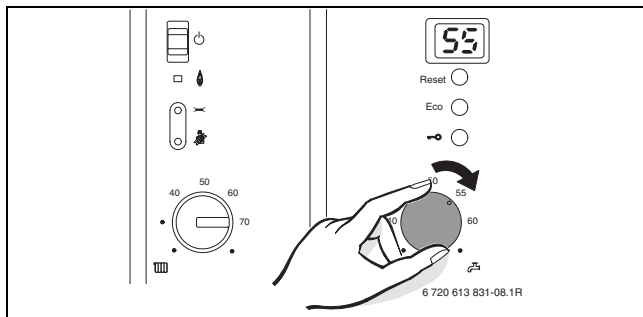
- Tartós üzem esetén ne állítson be magasabb hőmérsékletet, mint 60 °C.
- A hőmérsékletet csak termikus fertőtlenítéshez állítsa 75 °C-ra (→ 27. oldal).

 használati melegvíz hőmérséklet szabályozó	Melegvíz hőmérséklet
Bal ütköző	kb. 40 °C
40-től 60-ig	A skálaérték a kívánt kifolyási hőmérsékletnek felel meg
Jobb ütköző	kb. 70 °C


1. tábl.

## 5.5 GB042-22K készülékek - a használati melegvíz hőmérsékletének beállítása

- A kívánt teljesítményt állítsa be a  használati melegvíz hőmérséklet szabályozón.
- A kijelzőn 30 másodpercig a használati melegvíz beállított hőmérséklete villog.



10 ábra

 használati melegvíz hőmérséklet szabályozó	Melegvíz hőmérséklet
Bal ütköző	kb. 40 °C
40-től 60-ig	A skálaérték a kívánt kifolyási hőmérsékletnek felel meg
Jobb ütköző	kb. 60 °C

2. tábl.

### **eco-nyomógomb**

Az eco nyomógomb addig tartó lenyomásával, amíg világít, választhat a **komfort üzem** és a **takarék üzem** között.

### **Komfort üzem, eco-nyomógomb nem világít (alap beállítás)**

A készülék mindig a beállított hőmérsékletet **tartja**. Emiatt melegvíz vételnél rövid a várakozási idő. A készülék azonban olyankor is bekapcsol, ha nincs a rendszerből melegvíz vételezés.

### **Takarék üzem, az eco nyomógomb világít**

- A beállított hőmérsékletre történő felfűtés akkor történik meg, ha melegvíz vételezés történik.

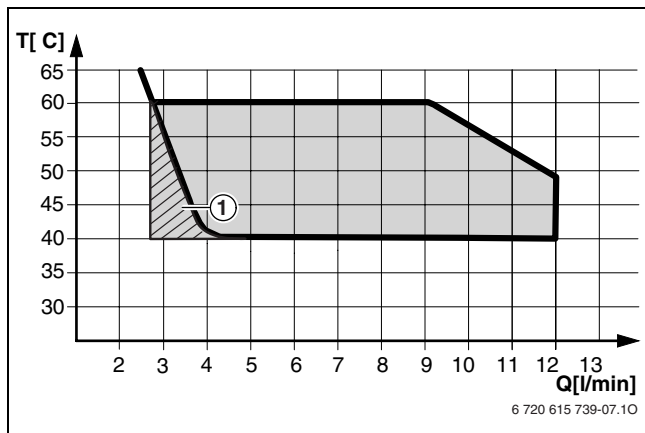
### 5.5.1 Melegvízmennyiség/-hőmérséklet

A használati melegvíz hőmérséklete 40 °C és 60 °C között állítható be. Nagyobb vízmennyiség esetén a víz hőmérséklete az ábrának megfelelően csökken.



#### Figyelem: Forrázásveszély!



Kis vízmennyiség esetén (a készülék gyakori ki-/bekapcsolása) a használati melegvíz hőmérséklete akár 80 °C is lehet!

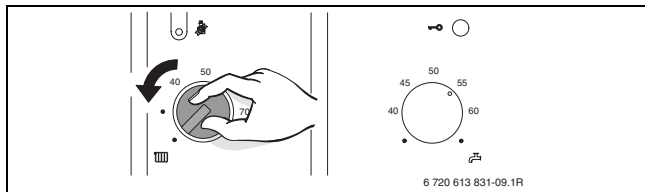


11 ábra Belépő hidegvíz hőmérséklet: +15 °C

- 1 A készülék ki-bekapcsol (váltás BE/KI között)

## 5.6 Nyári üzemmód állás (nincs fűtés, csak melegvíz termelés)

- Jegyezze fel az  előremenő hőmérséklet szabályozó állását.
-  előremenő hőmérséklet szabályozót forgassa egészen balra. A fűtési szivattyút és ezzel a fűtést így lekapcsolta. A melegvíz készítés valamint a fűtésszabályozás és a kapcsolóóra áramellátása azonban továbbra is biztosított.



12 ábra




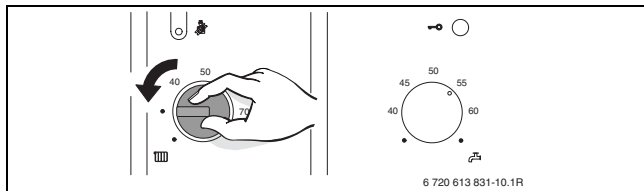
**Figyelem:** A fűtési rendszer befagyásának a veszélye.

Vegye figyelembe továbbá a fűtésszabályozó használati utasításában található utasításokat.

## 5.7 Fagyvédelem

Fagyvédelmi fűtés:

- Hagyja bekapcsolva a fűtőkészüléket, az  előremenő hőmérséklet szabályozó legalább 1-es állásban legyen.




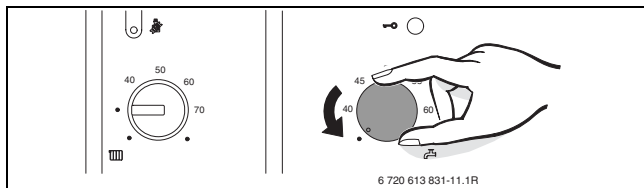
13 ábra

- Kikapcsolt készüléknél keverjen fagyállót a fűtővízbe, lásd a készülék szerelési utasítását és ürítse le a használati melegvíz rendszert.

Vegye figyelembe továbbá a fűtésszabályozó használati utasításában található utasításokat.

A tároló fagyvédelme:

- A  használati melegvíz hőmérséklet szabályozót fordítsa baloldali ütközésig.




14 ábra

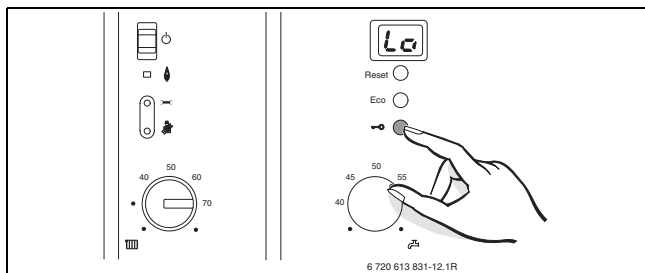


## 5.8 Billentyűzár

A billentyűzár az előremenő hőmérséklet szabályozóra, a melegvíz hőmérséklet szabályozóra, és valamennyi nyomógombra vonatkozik, a főkapcsoló és a kéményseprő-gomb kivételével.

Billentyűzár bekapcsolása:

- Addig tartsa megnyomva a gombot, amíg a kijelzőn meg nem jelenik az  kijelzés.



15 ábra

Billentyűzár kikapcsolása:

- Addig tartsa megnyomva a gombot, amíg a kijelzőn már csak a fűtési előremenő hőmérséklet látható.

## 5.9 Üzemzavarok

Az UBA H3 figyelmeztet az összes biztonsági, szabályozó és vezérlő egységet.

Ha üzem közben zavar jelentkezik, figyelmeztető hangjelzés hallatszik és villog az üzemelés-lámpa.




Ha megnyomja valamelyik gombot, a figyelmeztető hangjelzés kikapcsol.

---

A kijelző zavart jelez és a reset-gomb villoghat.

Ha a reset nyomógomb villog:

- Nyomja meg és tartsa lenyomva a reset nyomógombot, amíg a kijelzőn a  megjelenik.  
A készülék ismét üzemelni kezd és a kijelzőn újra megjelenik az előremenő hőmérséklet.

Ha a reset nyomógomb nem villog:

- Kapcsolja ki, majd újra be a készüléket.  
A készülék ismét üzemelni kezd és a kijelzőn újra megjelenik az előremenő hőmérséklet.

Ha a hibát ilyen módon nem lehet elhárítani:

- Hívja fel a megadott szakszervizt, vagy a vevőszolgálatot, és adja meg a zavar, ill. a készülék adatait (→ 31. oldal).



A kijelzések áttekintése a 28. oldalon található.

---

## 5.10 Termikus fertőtlenítés melegvíztárolóval üzemelő készülékeknél

A készülék gyártási sorozattól függően, képes a tároló termikus fertőtlenítésére. Eközben a rendszer a melegvíztárolóban lévő vizet hetente egyszer kb. 35 percre 75 °C hőmérsékletre melegíti fel.

Az automatikus termikus fertőtlenítés gyárilag inaktív. Aktiválását szakembernek kell végeznie.



Néhány fűtésszabályozónál a termikus fertőtlenítés fix időpontra programozható, lásd a fűtésszabályozó kezelési útmutatóját.

---

## 5.11 A kijelző jelzése

Kijelző	Leírás
	Ellenőrzésre van szükség
	Termikus fertőtlenítés aktív
	Aktív billentyűzár
	A szifontöltési program aktív
	A légtelenítési funkció aktív.
	Az előremenő hőmérséklet megengedhetetlenül gyors emelkedése (gradiens-felügyelet). A fűtési üzem két percre megszakad.
	Szárító funkció (dry funkció). Ha az időjárás vezérelt szabályozón aktív a padló szárítás, lásd a szabályozó kezelési utasításában.

3. tábl.

## 6 Tippek az energiatakarékossághoz

### Takarékos fűtés

A készülékek kialakítása olyan, hogy viszonylag kis gázfogyasztás és környezeti terhelés mellett a felhasználója számára kellemes közérzetet teremtsen. Az égő gázellátása a lakás mindenkori hőigényének megfelelően szabályozott. Ha a hőigény lecsökken, a készülék kisebb lánggal működik tovább. Szaknyelven ezt folyamatos szabályozásnak hívják. A folyamatos szabályozás révén a hőmérsékletingadozások csökkennek, és a helyiségekben a hőeloszlás egyenletessé válik. Így aztán egy huzamosabb időn át működő készülék kevesebb gázt fogyaszt, mint egy olyan berendezés amely állandóan ki-be kapcsol.

### Ellenőrzés/karbantartás

A gázfogyasztás és a környezetterhelés optimalizálása érdekében kössön éves ellenőrzésről/és szükség esetén elvégzendő karbantartásról szóló szerződést minősített szakszervizzel.

### Fűtésszabályozás

Energiatakarékosság szempontjából célszerű helyiség-hőmérséklet érzékelőt ill. termosztatikus fűtőttest szelepeket használni.

### Termosztatikus szelepek

A termosztatikus szelepeket egészen nyissa ki, hogy a helyiségben kívánt hőmérsékletet el is lehessen érni. Csak akkor módosítsa a szabályozón a fűtésgörbét ill. a helyiség kívánt hőmérsékletét, ha a hőmérséklet hosszabb ideig nem éri el a beállított értéket.

### **Padlófűtés**

Ne állítsa magasabbra az előremenő hőmérsékletet a gyártó által megadott maximális értéknél.

### **Szellőztetés**

Szellőztetésnél ne hagyja az ablakot buktatva. Ekkor ugyanis a helyiségből folyamatosan elvonja a hőt anélkül, hogy a helyiség levegőjének minőségét jelentős mértékben javítaná. Jobb megoldás, ha rövid időre teljesen kinyitja az ablakot.

A szellőztetés idejére zárja el a termosztatikus szelepeket.

### **Melegvíz**

A melegvíz hőmérsékletét mindig a lehető legkisebb értékre állítsa be.

A hőmérsékletszabályozó alacsonyabb értékre állítása nagy energiamegtakarítást jelent.

Azonkívül a melegvíz magas hőmérséklete erősebb vízkövesedéshez is vezet és így károsan befolyásolja a készülék működését (pl. hosszabb a felfűtési idő vagy kisebb a kifolyó mennyiség).

### **Keringtető szivattyú**

Használati melegvízes cirkulációs szivattyú esetén időprogramon keresztül állítsa be az egyéni igényeket (pl. reggelente, napközben, esténként).

## 7 Általános tudnivalók

### A burkolat tisztítása

A burkolatot nedves kendővel törölje le. Ne használjon erős vagy maró hatású tisztítószeret.

### A készülék adatai

Ha megkeresi a vevőszolgálatot, akkor még pontosabb információkhoz juthat a készülékéről. Ezeket az adatokat a típustábláról, vagy a takaró fedélen lévő készülék ragasztós matricáról is leolvashatja.

Logamax plus ( pl. GB042-22 K)

.....

Gyártási idő (FD...)

.....

Az üzembe helyezés időpontja:

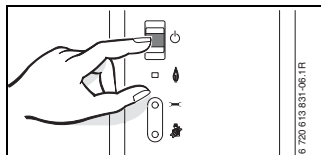
.....

A berendezés gyártója:

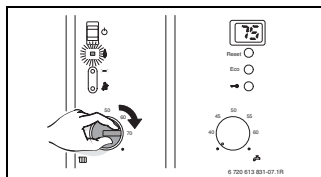
.....

## 8 Rövid kezelési utasítás

### Bekapcsolás



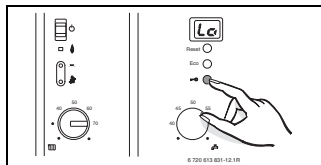
### A fűtés bekapcsolása



### Fűtésszabályozás

Az időjárásfüggő fűtésszabályozót állítsa be a megfelelő fűtésgörbére és üzemmódra, a helyiséghőmérséklet szabályozót pedig állítsa be a kívánt hőmérsékletre.

### Billentyűzár



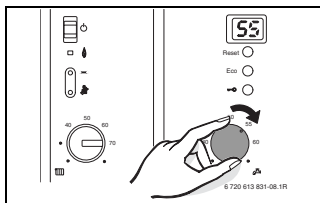
### Melegvíz hőmérséklet



#### Figyelem:

Forrásveszély!

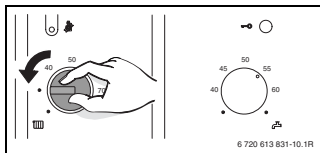
- Forgassa a hőmérséklet-szabályozót maximális „e“-re.



**eco** nyomógomb világít takarékos üzem.

**eco** nyomógomb nem világít komfort üzem.

### Fagyvédelem





# Feljegyzések

# Feljegyzések

# Feljegyzések

Buderus Hungária Fűtéstechnika Kft.  
H-2310 Szigetszentmiklós, Leshegy út 15  
[www.buderus.hu](http://www.buderus.hu)  
[info@buderus.hu](mailto:info@buderus.hu)

**Buderus**